

VHC200 VHC200 ATEX

Instructions for use

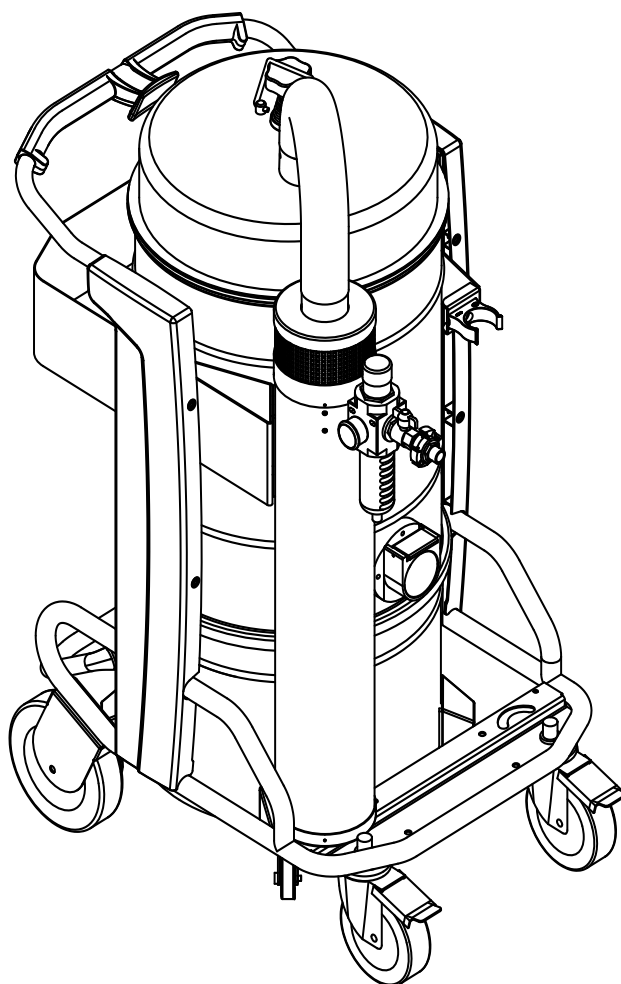
MANUALE DI ISTRUZIONI
INSTRUCTIONS MANUAL
MANUEL D'INSTRUCTIONS
BETRIEBSANLEITUNG
MANUAL DE INSTRUCCIONES



C385-I-GB-F-D-E
EDITION 08/2018



I Italian
GB English
F French
D Deutsch
E Spanish



Indice

| | |
|---|-----------|
| Istruzioni per l'uso | 2 |
| Sicurezza dell'operatore..... | 2 |
| Informazioni generali sull'uso dell'aspiratore..... | 2 |
| Impieghi previsti | 2 |
| Usi impropri | 3 |
| Versioni e varianti costruttive..... | 3 |
| Dichiarazione CE di Conformità | 3 |
| Avvertenze generali..... | 3 |
| Descrizione dell'aspiratore | 4 |
| Parti Aspiratore ed Etichette..... | 4 |
| Optional di trasformazione | 4 |
| Accessori..... | 4 |
| Imballo e disimballo..... | 4 |
| Disimballo, movimentazione, utilizzo e immagazzinaggio..... | 5 |
| Messa in esercizio - collegamento all'impianto pneumatico..... | 5 |
| Regolazione della pressione di alimentazione | 5 |
| Aspirazione di sostanze asciutte - aspirazione di liquidi | 6 |
| Manutenzione e riparazione | 6 |
| Dati tecnici..... | 7 |
| Dimensioni..... | 7 |
| Controlli prima dell'avviamento | 8 |
| Avviamento e arresto | 8 |
| Funzionamento..... | 8 |
| Scuotifiltro primario..... | 8 |
| Svuotamento del contenitore polveri | 8 |
| Sacco di plastica per raccolta polveri..... | 8 |
| Aspirazione di liquidi..... | 8 |
| Al termine dei lavori..... | 9 |
| Manutenzione, pulizia e decontaminazione | 9 |
| Smontaggio e sostituzione dei filtri primario e assoluto | 9 |
| Sostituzione del filtro primario | 9 |
| Montaggio o sostituzione del filtro assoluto..... | 10 |
| Controllo tenute | 10 |
| Smaltimento aspiratore | 10 |
| Ricambi consigliati..... | 11 |
| Ricerca guasti | 12 |

Istruzioni per l'uso

Leggere le istruzioni per l'uso e osservare le avvertenze importanti per la sicurezza contrassegnate dalla dicitura **ATTENZIONE!**

Sicurezza dell'operatore



ATTENZIONE!



Prima di mettere in esercizio l'aspiratore, leggere assolutamente queste istruzioni per l'uso e tenerle a portata di mano, per poterle consultare all'occorrenza.

L'utilizzo dell'aspiratore è riservato solo a persone che ne conoscono il funzionamento e sono state espressamente incaricate ed addestrate.

Prima dell'uso, gli operatori devono essere informati, istruiti e addestrati relativamente all'uso dell'aspiratore e alle sostanze per cui esso deve essere usato, incluso il metodo sicuro di rimozione ed eliminazione del materiale raccolto.



ATTENZIONE!

L'aspiratore non è destinato a essere usato da persone (bambini compresi) le cui capacità fisiche, sensoriali o mentali siano ridotte, oppure con mancanza di esperienza o di conoscenza, a meno che esse abbiano potuto beneficiare, attraverso l'intermediazione di una persona responsabile della loro sicurezza, di una sorveglianza o di istruzioni riguardanti l'uso dell'aspiratore.

I bambini devono essere sorvegliati per assicurarsi che non giochino con l'aspiratore.

Informazioni generali sull'uso dell'aspiratore

L'utilizzo dell'aspiratore è soggetto alle normative nazionali vigenti.

Oltre alle istruzioni per l'uso e ai regolamenti vigenti nel paese in cui viene utilizzato, per la prevenzione degli infortuni è anche necessario osservare le regole tecniche per un lavoro sicuro e corretto (Legislazione relativa alla sicurezza nell'ambiente di lavoro Direttiva Comunitaria 89/391/CE e successive).

Evitare di svolgere qualsiasi lavoro che possa compromettere la sicurezza delle persone, delle cose e dell'ambiente. Osservare le informazioni e prescrizioni di sicurezza contenute in questo manuale di istruzioni.

Impieghi previsti

Questo aspiratore è adatto per l'uso commerciale, per esempio in alberghi, scuole, ospedali, fabbriche, negozi, uffici, in residence, per l'uso a noleggio e comunque per scopi diversi da quelli normali domestici.

Questo aspiratore, è adatto per eseguire operazioni di pulizia e raccolta di materiali solidi in ambienti coperti e all'aperto.

- Prevedere sempre uno spazio libero attorno all'aspiratore per consentire un agevole accesso ai comandi.

L'aspiratore è stato concepito per essere utilizzato da parte di un solo operatore.

Usi impropri



È assolutamente vietato:

- *L'uso all'aperto in presenza di precipitazioni atmosferiche.*
- *L'uso dell'aspiratore posizionato su superfici non livellate e non orizzontali.*
- *L'uso senza l'unità filtrante prevista dal costruttore.*
- *L'uso con la bocchetta e/o il tubo di aspirazione rivolte verso parti del corpo umano.*
- *L'uso senza copertura dell'unità aspirante.*
- *L'uso senza contenitore di raccolta installato.*
- *L'uso senza i ripari, protezioni e dispositivi di sicurezza montati dal costruttore.*
- *L'uso con l'aspiratore ricoperto con teli di plastica o tessuto.*
- *L'uso con le aperture di scarico aria parzialmente chiuse o completamente chiuse.*
- *L'uso in ambienti ristretti e che non consentano il ricambio dell'aria.*
- *L'aspirazione di liquidi con aspiratori non dotati di sistemi originali di arresto specifici.*
- *L'aspirazione dei seguenti materiali:*
 1. *Materiali ardenti (braci, cenere calda, sigarette accese ecc.).*
 2. *Fiamme libere.*
 3. *Gas combustibili.*
 4. *Liquidi infiammabili, combustibili, aggressivi (benzina, solventi, acidi, soluzioni alcaline ecc.).*
 5. *Polveri/sostanze e/o loro miscele esplosive e ad accensione spontanea (polveri di magnesio o di alluminio ecc.).*

NB: Quanto sopra non considera gli usi dolosi nè questi sono ammessi.

Versioni e varianti costruttive

Versioni

Optionals

LIQUIDI

Questo aspiratore può essere equipaggiato con arresto meccanico per liquidi.

Dichiarazione CE di Conformità

Ogni aspiratore è corredato dalla Dichiarazione CE di conformità vedi fac-simile fig. 12.

[NOTA]

La Dichiarazione di Conformità è un documento della massima importanza e va conservato con estrema cura per essere reso disponibile in caso di richiesta degli Enti di Controllo.

Avvertenze generali



In caso di emergenza:

- *rottura filtro*
- *incendio*
- *ecc.*

Richiedere l'intervento di personale specializzato.



Gli aspiratori non devono essere usati o immagazzinati all'aperto e in presenza di umidità. Solamente le versioni con controllo di livello possono essere usate per aspirare liquidi, in caso contrario possono essere usati soltanto per aspirare a secco.

Descrizione dell'aspiratore

Parti Aspiratore ed Etichette

Figura 1

1. Targhetta identificativa che include:
Codice Modello, Dati Tecnici (vedi tabella pag. 7),
Matricola, Marcatura CE, Anno di costruzione.
2. Contenitore di raccolta materiale aspirato.
3. Leva di sgancio contenitore materiale aspirato.
4. Bocchettone.
5. Scarico
6. Targa di attenzione
Richiama l'attenzione dell'operatore avvertendolo della
necessità di scuotere il filtro solamente con aspiratore
spento (vedere anche par. "Scuotifiltro primario").
7. Raccordo per il collegamento all'impianto pneumatico.

Questo aspiratore genera un forte flusso di aria che viene aspirato dalla bocca di aspirazione (4 - Fig. 1) e fuoriesce dallo scarico (5 - Fig. 1).

Prima di avviare l'aspiratore, innestare il tubo di aspirazione nell'apposito bocchettone, e innestare sulla parte terminale del tubo l'accessorio adatto al tipo di lavorazione da effettuare; prego riferirsi al catalogo accessori del fabbricante o al servizio assistenza.

Il diametro dei tubi autorizzati è riportato nella tabella dei dati tecnici.

L'aspiratore è dotato di un filtro primario che consente il funzionamento nella maggior parte delle applicazioni.

Oltre al filtro primario che trattiene le polveri più comuni, può essere installato un filtro secondario (assoluto di classe H) con potere filtrante più elevato per polveri fini e dannose alla salute.

Optional di trasformazione

Per gli optional di trasformazione, prego riferirsi alla rete commerciale del costruttore.

Le istruzioni per l'installazione degli optional sono contenute nei kit di trasformazione.

ATTENZIONE!

Usare solo optional originali forniti ed autorizzati.

Accessori

Sono disponibili diversi accessori; prego riferirsi al catalogo accessori del costruttore.

ATTENZIONE!

Usare solo accessori originali forniti ed autorizzati dal costruttore.

Imballo e disimballo

Smaltire i materiali di imballaggio in accordo con la legislazione in vigore.

Figura 2

| Modello | VHC200 (50 L) | VHC200 (100 L) |
|--------------------------|------------------|-------------------|
| A (mm) | 700 | 700 |
| B (mm) | 1200 | 1200 |
| C (mm) | 1700 | 1700 |
| Peso con imballo (kg) | 86 | 89 |

Disimballo, movimentazione, utilizzo e immagazzinaggio

Operare su superfici piane ed orizzontali.

La portata del piano di appoggio deve essere adeguata al peso dell'aspiratore).

Messa in esercizio - collegamento all'impianto pneumatico

⚠ ATTENZIONE! ⚠

- *Prima della messa in esercizio, accertarsi che l'aspiratore non presenti danneggiamenti evidenti.*
- *Prima di collegare l'aspiratore alla rete pneumatica accertarsi che questa fornisca aria priva di condensa, e alla pressione richiesta dall'aspiratore (vedi dati tecnici).*
- *Verificare regolarmente l'assenza di danni e sintomi di usura, screpolature o invecchiamento del tubo di collegamento alla rete.*

⚠ ATTENZIONE! ⚠

Durante il funzionamento evitare di:

- *Calpestare, schiacciare, tirare o danneggiare il tubo di collegamento.*
- *In caso di sostituzione del tubo di alimentazione, sostituirlo con uno del tipo uguale a quello originale installato.*

Regolazione della pressione di alimentazione

⚠ ATTENZIONE! ⚠

Se la procedura di regolazione riportata sotto non viene correttamente rispettata in ogni passaggio o se la manopola viene forzata eccessivamente in direzione della pressione massima (in senso orario) esiste il rischio di danneggiamento del dispositivo e la possibilità di compromettere la sicurezza dell'operatore

1. Regolare la pressione desiderata in funzione delle prestazioni del compressore di alimentazione (vedere Tabella 1)
2. Controllare che la tubatura di alimentazione sia di diametro appropriato, cioè non inferiore ad un diametro nominale di 19 mm, al fine di garantire prestazioni adeguate dell'aspiratore
3. Collegare l'aspiratore all'alimentazione dell'aria, quindi aprire la valvola On/Off (1 - Fig. 13)
4. Regolare la pressione dell'aria di alimentazione come segue:
 - a. Girare la manopola del regolatore di pressione in direzione della pressione minima (senso anti-orario, vedi figura 13) fino a fine corsa (regolatore chiuso)
 - b. Girare la manopola del regolatore di aria in direzione della pressione massima (senso orario, vedi figura 13) fino a raggiungere la pressione voluta e controllare che si mantenga stabile per almeno 3 minuti; premere la manopola per bloccarla.
 - c. Se la rotazione in senso orario arriva a fine corsa

senza aver raggiunto la pressione desiderata e le condizioni al punto 1 e 2 sono soddisfatte, fissare una pressione di alimentazione inferiore (vedere tabella 1) e ripetere la procedura a partire dal punto "a".

Tabella 1⁽¹⁾

| Pressione Bar | Consumo d'aria NL/min | Portata d'aria m ³ /h | Depressione mbar |
|---------------|-----------------------|----------------------------------|------------------|
| 3 | 1530 | 290 | 180 |
| 4 | 1930 | 305 | 260 |
| 5 | 2300 | 315 | 320 |
| 6 | 2650 | 315 | 380 |

(1) Con tubo lunghezza: 3 m, diametro: 70 mm

Aspirazione di sostanze asciutte - aspirazione di liquidi

[NOTA]

I filtri in dotazione e il sacco di raccolta, se previsto, devono essere installati correttamente.

⚠ ATTENZIONE! ⚠

Rispettare le norme di sicurezza relative ai materiali aspirati.

⚠ ATTENZIONE! ⚠

Nel caso di aspiratore per liquidi:

- *Prima di aspirare liquidi verificare il funzionamento del dispositivo di controllo livello liquidi.*
- *Se si dovesse formare schiuma, smettere subito di lavorare e svuotare il contenitore.*
- *Attenzione: in caso di perdita di schiuma o liquido, spegnere immediatamente.*
- *Pulire regolarmente il dispositivo di limitazione del livello dei liquidi e controllare che non vi siano segni di danni.*
- *Attenzione: il liquido sporco raccolto dall'aspiratore per l'aspirazione d'acqua deve essere considerato conduttivo.*

Manutenzione e riparazione

⚠ ATTENZIONE! ⚠

Prima di eseguire lavori di pulizia o di manutenzione e durante la sostituzione di parti o la conversione dell'aspiratore a un'altra versione/variante, scollegare l'aspiratore dalla sua sorgente di alimentazione.

- *Eeguire solo i lavori di manutenzione descritti nel presente manuale.*
- *Usare solo ricambi originali.*
- *Non apportare modifiche all'aspiratore.*

Se non vengono rispettate queste indicazioni, si può compromettere la vostra sicurezza inoltre la dichiarazione di conformità CE emessa con l'aspiratore non è più valida.

| Dati tecnici | | VHC200 | |
|--|--------------------|--------------|-------|
| Parametro | Unità di misura | 50 L | 100 L |
| Consumo d'aria ^{(3) (4)} | NL/min | 2650 | |
| Pressione richiesta di alimentazione ⁽⁴⁾ | bar | 6 Max | |
| Depressione massima ^{(3) (4)} | hPa ⁽²⁾ | 380 | |
| Portata massima aria (senza tubo e riduzioni) ⁽³⁾ | L/min' | 5600 | |
| Portata massima aria (con tubo lunghezza: 3 m, diametro: 70 mm) ^{(3) (4)} | L/min' | 5400 | |
| Livello di pressione sonora (L _{pf}) (EN60335-2-69) | dB(A) | 70 | |
| Ingresso di aspirazione (diametro) | mm | 70 | |
| Tubi consentiti (diametro) | mm | 70 / 50 | |
| Capacità | L | 50 | 100 |
| Raccordo aria compressa | inches | 3/8 | |
| Lunghezza tubo di alimentazione | m | 6 | |
| Superficie filtro primario | m ² | 1,95 | |
| Superficie filtro assoluto "H" in aspirazione | m ² | 3,5 | |
| Efficienza filtro assoluto (EN 1822) | % | 99,995 (H14) | |

| Modello | Unità di misura | VHC200 | |
|----------------------|-----------------|--------|-----|
| Capacità contenitore | L | 50 | 100 |
| Massa ⁽¹⁾ | kg | 67 | 70 |

Dimensioni

Figura 3

| Modello | VHC200 (50 L) | VHC200 (100 L) |
|---------|------------------|-------------------|
| A (mm) | 910 | 910 |
| B (mm) | 600 | 600 |
| C (mm) | 1300 | 1590 |

- (1) Senza imballo
 (2) hPa = mbar
 (3) Con pressione di alimentazione a 6 bar
 (4) Vedere tabella 1 (paragrafo "Regolazione della pressione di alimentazione")

■ **Condizioni di immagazzinamento:**

T: -10°C ÷ +40°C

Umidità: 85%

■ **Condizioni di funzionamento:**

Altitudine massima: 800 m

(Fino a 2.000 m con prestazioni ridotte)

T: -10°C ÷ +40°C

Umidità: 85%

Controlli prima dell'avviamento

Figura 5

1. Bocchettone di aspirazione

Prima dell'accensione controllare:

- che i filtri siano presenti;
- che tutte le leve siano bloccate;
- che il tubo di aspirazione e gli accessori siano correttamente inseriti nel bocchettone di aspirazione (1 - Fig. 5);



Non aspirare con elemento filtrante difettoso.

Avviamento e arresto

Figura 4



Prima di avviare l'aspiratore bloccare i freni delle ruote (1).

- Aprire il rubinetto "1" (Fig. 4) per avviare l'aspirazione.
- Chiudere il rubinetto "1" per arrestare l'aspirazione.

Funzionamento



La velocità dell'aria nel tubo di aspirazione non deve essere inferiore a 20 m/s.



Per problemi vedere il capitolo "Ricerca dei guasti".

Scuotifiltro primario

In relazione alla quantità del materiale aspirato, provvedere a scuotere il filtro primario azionando il pomello "3" (Fig. 4).



Prima di azionare lo scuotifiltro fermare l'aspiratore. Non azionare lo scuotifiltro con aspiratore in funzione, si può danneggiare il filtro.

Attendere qualche istante prima di riavviare, per consentire alla polvere di depositarsi.

Svuotamento del contenitore polveri



- **Prima di effettuare queste operazioni spegnere l'aspiratore.**
- **Controllare la classe dell'aspiratore.**

Prima di effettuare lo svuotamento si consiglia di effettuare la pulizia del filtro (vedere "Scuotifiltro primario").

- Versione base non adatta all'aspirazione di polveri pericolose
 - Sganciare il contenitore polveri (2, Fig. 1) tramite la leva (3, Fig. 1), sfilarlo e svuotarlo.
 - Controllare l'integrità e il corretto posizionamento della guarnizione di tenuta.
 - Riposizionare il contenitore e riagganciarlo.

Sacco di plastica per raccolta polveri

Per la raccolta polveri si può usare un sacco di plastica fornito dalla nostra rete commerciale (Fig. 6).

Aspirazione di liquidi



Controllare che l'aspiratore sia dotato di arresto meccanico liquidi.

- Dopo aver aspirato liquidi, l'elemento filtrante è umido. Un elemento filtrante umido può otturarsi in fretta se poi si aspirano sostanze asciutte. Per questo motivo, prima di aspirare sostanze asciutte, accertarsi che l'elemento filtrante sia asciutto o sostituirlo con un altro.

Al termine dei lavori

- Arrestare l'aspiratore tramite il rubinetto (1 - Fig. 4) e staccare il tubo dall'impianto pneumatico.
- Svuotare il contenitore di raccolta seguendo le istruzioni riportate al paragrafo "Svuotamento del contenitore polveri".
- Pulire l'aspiratore come previsto al paragrafo "Manutenzione, pulizia e decontaminazione".
- Se sono state aspirate sostanze aggressive, lavare il contenitore con acqua pulita.
- Depositare l'aspiratore in un locale asciutto, fuori della portata di persone non autorizzate.

Manutenzione, pulizia e decontaminazione



Per garantire il livello di sicurezza dell'aspiratore sono solo ammessi ricambi originali forniti dal costruttore.



Le precauzioni di seguito descritte devono essere applicate durante tutte le operazioni di manutenzione, inclusa la pulizia e la sostituzione del filtro primario e assoluto.



Le operazioni di manutenzione, pulizia e decontaminazione devono essere eseguite esclusivamente con l'aspiratore spento e scollegato dall'impianto pneumatico.

- Per la manutenzione da parte dell'utilizzatore, l'aspiratore deve essere smontato, pulito e revisionato, per quanto ragionevolmente applicabile, senza causare rischi al personale di manutenzione e agli altri. Le precauzioni da adottare includono la decontaminazione prima dello smontaggio, la ventilazione filtrata dell'aria di scarico del locale in cui l'aspiratore è smontato, la pulizia dell'area di manutenzione e un'adeguata protezione del personale.
- Almeno una volta all'anno far eseguire dal costruttore o dal suo personale di assistenza tecnica un controllo. Per esempio: controllo dei filtri alla ricerca di danni relativi alla tenuta d'aria dell'aspiratore e del funzionamento corretto dell'impianto pneumatico.

Smontaggio e sostituzione dei filtri primario e assoluto



Quando l'aspiratore tratta sostanze pericolose i filtri sono contaminati, pertanto occorre:

- operare con cautela evitando di disperdere polvere e/o materiale aspirato;
- inserire il filtro smontato e/o sostituito in un sacchetto di plastica impenetrabile;
- richiuderlo ermeticamente;
- smaltire il filtro in accordo con le leggi vigenti.



La sostituzione del filtro non deve essere eseguita con leggerezza. Occorre rimpiazzarlo con altro dalle identiche caratteristiche di capacità filtrante, di superficie esposta e di categoria. In caso contrario si pregiudica il corretto funzionamento dell'aspiratore.

Sostituzione del filtro primario

Figura 7

Prima di effettuare questi lavori spegnere la macchina e rimuovere il collegamento all'impianto pneumatico.

- Sganciare l'arresto (1), svitare il pomello scuotifiltro (2).
- Sganciare la fascia di chiusura (3).
- Sollevare il cappello (4).
- Sollevare il filtro (5) e svitare la fascetta di trattenimento (6) del filtro sull'anello di sostegno (7).
- Sfilare la gabbia (8) e capovolgere il filtro mettendo a vista le fascette di aggancio (9).
- Togliere le fascette e staccare la gabbia dal filtro.
- Smaltire il filtro in accordo con la legislazione vigente.
- Montare un nuovo filtro e bloccarlo alla gabbia con le apposite fascette. Per il montaggio procedere in modo inverso a quanto descritto per lo smontaggio.



Durante questi lavori fare attenzione a non sollevare polvere. Indossare mascherina P3 ed altri indumenti e guanti di protezione (DPI) adeguati alla pericolosità della polvere raccolta, riferirsi alla legislazione in vigore.

In caso di necessità contattare il servizio assistenza del costruttore.

Montaggio o sostituzione del filtro assoluto



ATTENZIONE!

Non riutilizzare il filtro assoluto una volta smontato dall'aspiratore.

Figura 8

1. Cappello
2. Fascia di chiusura
3. Arresto scuotifiltro
4. Pomello scuotifiltro
5. Ghiera
6. Disco
7. Filtro assoluto
8. Piatto portafiltro

Prima di effettuare questi lavori spegnere l'aspiratore e rimuovere il collegamento all'impianto pneumatico.

Montaggio

1. Sganciare l'arresto (3) e svitare il pomello scuotifiltro (4), sganciare la fascia di chiusura (2) e togliere il cappello (1).
2. Inserire sul piatto portafiltro (8) il filtro assoluto (7), il disco (6), e avvitare la ghiera (5), riposizionare il cappello (1), bloccarlo con la fascia di chiusura (2) avvitare il pomello scuotifiltro (4) e bloccarlo con l'arresto (3).

Sostituzione

1. Procedere come al punto 1 del montaggio.
2. Svitare la ghiera (5), togliere il disco (6).
3. Sostituire il filtro (7) e procedere in senso inverso per rimontare il cappello.

Per lo smaltimento del filtro utilizzare un sacco di plastica impenetrabile, chiudere ermeticamente e smaltire in accordo con le leggi vigenti.

Controllo tenuta

Verifica integrità tubazioni

Controllare l'integrità e il corretto fissaggio dei tubi di collegamento (Fig. 9).

In caso di lesioni, rotture o in caso di anomalo accoppiamento del tubo sui bocchettoni di raccordo, procedere alla sostituzione dei tubi.

Quando vengono trattati materiali collosi, controllare le possibili occlusioni che possono intervenire lungo il tubo, nel bocchettone e sul deflettore presente nella camera filtrante. Per la pulizia raschiare dall'esterno del bocchettone (2, Fig. 9) e rimuovere il materiale depositato come indicato in figura.

Verifica tenuta camera filtrante

Se la guarnizione di tenuta (1, Fig. 10) tra il contenitore (4) e la camera filtrante (3) non garantisce la tenuta:

- Allentare le quattro viti (2) che bloccano la camera filtrante (3) alla struttura dell'aspiratore.
- Fare scendere la camera filtrante (3) mediante le relative asole e, raggiunta la posizione di tenuta, ribloccare le viti (2).

Nel caso non si ottenesse una tenuta ottimale e la guarnizione presentasse lacerazioni, fessure, ecc., occorre procedere alla sua sostituzione.

Smaltimento aspiratore

Figura 11






Il simbolo del bidone della spazzatura barrato apposto sull'apparecchio indica che le apparecchiature elettriche ed elettroniche usate non devono essere gettate nella raccolta indifferenziata di rifiuti domestici. Per evitare effetti negativi sulla salute umana e sull'ambiente, le apparecchiature devono essere smaltite separatamente, presso i punti di raccolta designati.

Gli utenti di apparecchiature elettriche ed elettroniche domestiche devono smaltirle presso i Centri di raccolta differenziata del territorio di residenza. Vi preghiamo di notare che le apparecchiature elettriche ed elettroniche commerciali non devono essere smaltite presso i sistemi di raccolta comunali. Saremo lieti di informarvi sulle opzioni di smaltimento adeguate.

Ricambi consigliati

Di seguito si elencano i ricambi che si consiglia di tenere sempre disponibili così da velocizzare eventuali interventi di manutenzione.

Per l'ordinazione riferirsi al catalogo parti di ricambio del costruttore.

| | Denominazione | Modello | |
|---|--------------------------------|----------|-----------------|
| | | Standard | Filtro classe M |
|  | Kit filtro stellare | 40000338 | 40000699 |
|  | Guarnizione anella portafiltro | Z8 17026 | |
|  | Guarnizione camera filtro | 40000762 | |
|  | Fascetta stringifiltro | Z8 18079 | |
|  | Filtro assoluto | Z8 17455 | |

Ricerca guasti

| Inconveniente | Causa | Rimedio |
|--|--------------------------------------|---|
| L'aspiratore si è arrestato improvvisamente | Filtro primario intasato | Scuotere il filtro. Se non è sufficiente sostituirlo |
| | Tube di aspirazione intasato | Cotrollare il condotto di aspirazione e pulirlo |
| | Quantità d'aria insufficiente | Aumentare la pressione d'aria in entrata, verificare che la rete pneumatica abbia una pressione adeguata. |
| Perdita di polvere dall'aspiratore | Il filtro si è lacerato | Sostituirlo con un altro di identica categoria. |
| | Il filtro non è adeguato | Sostituirlo con altro di categoria idonea e verificare. |
| Presenza di correnti elettrostatiche sull'aspiratore | Mancata o inefficiente messa a terra | Verificare la corretta messa a terra. Il tubo di aspirazione deve essere rigorosamente antistatico. |

Table of contents

| | |
|---|-----------|
| Instructions for use | 2 |
| Operator's safety | 2 |
| General information for using the vacuum cleaner..... | 2 |
| Proper uses | 2 |
| Improper Use..... | 3 |
| Versions and variations | 3 |
| EC Declaration of conformity..... | 3 |
| General recommendations | 3 |
| Vacuum cleaner description..... | 4 |
| Vacuum Cleaner Parts and Labels..... | 4 |
| Optional kits..... | 4 |
| Accessories | 4 |
| Packing and unpacking | 4 |
| Unpacking, moving, use and storage | 5 |
| Setting to work - connection to the pneumatic system | 5 |
| Supply pressure adjustment..... | 5 |
| Wet and dry applications | 6 |
| Maintenance and repairs..... | 6 |
| Technical specifications | 7 |
| Dimensions..... | 7 |
| Inspections prior to starting | 8 |
| Starting and stopping | 8 |
| Vacuum cleaner operation..... | 8 |
| Primary filter shaker | 8 |
| Emptying the dust container..... | 8 |
| Plastic bag..... | 8 |
| Liquids vacuuming..... | 8 |
| At the end of a cleaning session | 9 |
| Maintenance, cleaning and decontamination | 9 |
| Primary and absolute filter disassembly and replacement | 9 |
| Primary filter replacement | 9 |
| Absolute filter assembly or replacement | 10 |
| Tightness inspection..... | 10 |
| Disposing of the vacuum cleaner | 10 |
| Recommended spare parts | 11 |
| Troubleshooting | 12 |

Instructions for use

Read the operating instructions and comply with the important safety recommendations identified by the word **WARNING!**

Operator's safety



WARNING!



Before starting the vacuum cleaner, it is absolutely essential to read these operating instructions and to keep them on hand for consultation.

The vacuum cleaner can only be used by people who are familiar with the way it works and who have been explicitly authorised and trained for the purpose. Before using the vacuum cleaner, the operators must be informed, instructed and trained on how to work it and for which substances its usage is permitted including the safe method for removing and disposing of the vacuumed material.



WARNING!

The use of vacuum cleaner by people (including children) with limited physical and mental capacities or lacking in experience and knowledge is strictly forbidden, unless they are supervised by a person who is experienced in the use and safe handling of the machine. Children must be supervised to make sure they will not play with the vacuum cleaner.

General information for using the vacuum cleaner

Use the vacuum cleaner in accordance with the laws in force in the country where it is used.

Besides the operating instructions and the laws in force in the country where the device is used, the technical regulations for ensuring safe and correct operation must also be observed (Legislation concerning environmental and labour safety, i.e. European Union Directive 89/391/EC and successive Directives).

Do not perform any operation that could jeopardize the safety of people, property and the environment.

Comply with the safety indications and prescriptions in this instruction manual.

Proper uses

This vacuum cleaner is suitable for commercial use, in hotels, schools, hospitals, factories, shops, offices and apartment hotels for example, for hire and in any case for purposes other than normal domestic use.

This vacuum cleaner is suitable for cleaning and vacuuming solid materials in indoor and outdoor environments.

- Always leave enough room around the vacuum cleaner to reach the controls easily.

The vacuum cleaner has been designed to be used by one operator only.

Improper Use



WARNING!

The following use of the device is strictly forbidden:

- *Outdoors in case of atmospheric precipitation.*
- *When not placed on horizontal levelled grounds.*
- *When the filtering unit is not installed.*
- *When the vacuum inlet and/or hose are turned to parts of the human body.*
- *Use without the cover on the vacuum unit.*
- *When the dust bag is not installed.*
- *Use without the guards, protective covers and safety systems installed by the manufacturer.*
- *When the vacuum cleaner is covered with plastic or fabric sheets.*
- *Use with the air outlet partially or totally closed.*
- *When used in narrow areas where there is no fresh air.*
- *Vacuumping liquids with vacuum cleaners not equipped with specific original stopping systems.*
- *Vacuumping the following materials:*
 1. *Burning materials (embers, hot ashes, lit cigarettes, etc.).*
 2. *Naked flames.*
 3. *Combustible gas.*
 4. *Flammable liquids, aggressive fuels (gasoline, solvents, acids, alkaline solutions, etc.).*
 5. *Explosive dust/substances and/or ones liable to ignite in a spontaneous way (such as magnesium or aluminium dusts, etc.).*

IMPORTANT: *Fraudulent use is not admitted.*

Versions and variations

Versions

Optional

LIQUIDS

This vacuum cleaner can be equipped with liquids mechanical stop.

EC Declaration of conformity

Every vacuum cleaner comes with a EC Declaration of conformity. See fac-simile in fig. 12.

[NOTE]

The Declaration of conformity is an important document and should be kept in a safe place to be presented to the Authorities on request.

General recommendations



WARNING!

If an emergency situation occurs:

- *filter breakage*
- *fire outbreak*
- *etc.*

Request assistance from qualified personnel.



WARNING!

*The vacuum cleaners must not be used or stored outdoors, or in damp places.
Only versions with the level sensor can be used for liquids, if not, they can only be used to vacuum dry materials.*

Vacuum cleaner description

Vacuum Cleaner Parts and Labels

Figure 1

1. Identification plate which includes:
Model Code, Technical Specifications (see table on page 7), Serial no. CE Marking, Year of manufacture
2. Dust container
3. Dust container release lever
4. Inlet
5. Outlet
6. Attention plate
Draws the operator's attention to the fact that the filter must only be shaken when the vacuum cleaner is turned off (see also par. "Primary filter shaker").
7. Pneumatic system connection fitting.

This vacuum cleaner creates a strong air flow which is drawn in through the inlet (4 - Fig. 1) and blown out through the outlet (5 - Fig. 1).

Before turning on the vacuum cleaner, fit the vacuum hose into the inlet and then fit the required tool on to the end part (refer to the manufacturer's accessory catalogue or Service Centre).

The diameters of the authorised hoses are given in the technical specifications table.

The vacuum cleaner is equipped with a primary filter which enables it to be used for the majority of applications.

Besides the primary filter, which retains the most common types of dust, the vacuum cleaner can be fitted with a secondary filter (absolute class H) with a higher filtering capacity for fine dusts and dusts that are hazardous to health.

Optional kits

Please contact the manufacturer's sales network for information on optionals.

Instructions for installing the optional are included in the conversion kit.



WARNING!

Use only supplied and authorised genuine spare parts.

Accessories

Various accessories are available; refer to the manufacturer's accessory catalogue.



WARNING!

Use only genuine accessories supplied and authorised by the manufacturer.

Packing and unpacking

Dispose of the packing materials in compliance with the laws in force.

Figure 2

| Model | VHC200 (50 L) | VHC200 (100 L) |
|--------------------------|---------------|----------------|
| A (mm) | 700 | 700 |
| B (mm) | 1200 | 1200 |
| C (mm) | 1700 | 1700 |
| Weight with packing (kg) | 86 | 89 |

Unpacking, moving, use and storage

Operate on flat, horizontal surfaces.

The load-bearing capacity of the surface the vacuum cleaner is placed on must be suitable for bearing its weight).

Setting to work - connection to the pneumatic system



- *Make sure there is no evident sign of damage to the vacuum cleaner before starting work.*
- *Before connecting the vacuum cleaner to the pneumatic supply, make sure the network supplies condensate-free air at the pressure required (see technical data).*
- *Regularly check there are no signs of damage, excessive wear, cracks or ageing on the connecting hose.*



- When the vacuum cleaner is operating, do not:*
- *Crush, pull, damage or tread on the connecting hose.*
 - *Only replace the supply hose with one of the same type as the original.*

Supply pressure adjustment



If the setting procedure below is not properly respected in every step or if the knob is overturned in the maximum pressure direction (clockwise) there is a risk of damage or injury for the user.

1. Set the desired pressure in accordance with the performances of the supply compressor (see Table 1).
2. Check that the supply pipeline is of an appropriate diameter, i.e. not smaller than a nominal diameter of 19 mm, to allow the proper performances of the vacuum cleaner
3. Connect the vac to the air supply and then open the On/Off valve (1 - Fig. 13)
4. Adjust the air supply pressure as follows:
 - a. Turn the pressure regulator knob in the minimum pressure direction (counter-clockwise, see figure 13) until the end of the stroke is reached (regulator closed)
 - b. Turn the air regulator knob in the maximum pressure direction (clockwise, see figure 13), reaching the desired pressure and check if it can be kept stable for at least 3 minutes; push the knob to lock it;
 - c. If the clockwise end stroke is reached without reaching the desired pressure, and point 1 and 2 are fulfilled, target a lower supply pressure and repeat the procedure from point a.

Table 1⁽¹⁾

| Pressure Bar | Air consumption NL/min | Airflow m ³ /h | Vacuum mbar |
|--------------|------------------------|---------------------------|-------------|
| 3 | 1530 | 290 | 180 |
| 4 | 1930 | 305 | 260 |
| 5 | 2300 | 315 | 320 |
| 6 | 2650 | 315 | 380 |

(1) With hose, length: 3 m, diameter: 70 mm

Wet and dry applications

[NOTE]

The supplied filters and the bag (if applicable) must be installed correctly.

WARNING!

Comply with the safety regulations governing the materials for which the vacuum cleaner is used.

WARNING!

If the version for liquids is used:

- *Make sure the liquid level sensor is working correctly before vacuuming liquids.*
- *If foam forms, turn off the vacuum cleaner immediately and empty the container.*
- *Warning: Switch off the vacuum cleaner immediately if foam or liquid leaks out.*
- *Regularly clean the liquid level limiting device and check to make sure that there are no signs of damage.*
- *Warning: Dirty liquid vacuumed up by the vacuum cleaner must be considered conductive.*

Maintenance and repairs

WARNING!

Disconnect the vacuum cleaner from its power source before cleaning, servicing, replacing parts or converting it to obtain another version/variant.

- *Carry out only the maintenance operations described in this manual.*
- *Use only original spare parts.*
- *Do not modify the vacuum cleaner in any way.*

Failure to comply with these instructions could jeopardize your safety. Moreover, such action would immediately make the EC declaration of conformity issued with the vacuum cleaner void.

| Technical specifications | | VHC200 | |
|--|--------------------|--------------|-------|
| Parameter | Units | 50 L | 100 L |
| Air consumption ^{(3) (4)} | NL/min | 2650 | |
| Air pressure required ⁽⁴⁾ | bar | 6 Max | |
| Max vacuum ^{(3) (4)} | hPa ⁽²⁾ | 380 | |
| Maximum air flow rate (without hose and reductions) ⁽³⁾ | L/min' | 5600 | |
| Maximum air flow rate (with hose, length: 3 m, diameter: 70 mm) ^{(3) (4)} | L/min' | 5400 | |
| Noise level (Lpf) (EN60335-2-69) | dB(A) | 70 | |
| Inlet (diameter) | mm | 70 | |
| Hoses allowed (diameter) | mm | 70 / 50 | |
| Capacity | L | 50 | 100 |
| Compressed air junction | inches | 3/8 | |
| Air supply pipe length | m | 6 | |
| Main filter surface | m ² | 1.95 | |
| Upstream absolute "H" filter surface | m ² | 3.5 | |
| Absolute filter efficiency (EN 1822) | % | 99,995 (H14) | |

| Model | Units | VHC200 | |
|---------------------|-------|--------|-----|
| Container capacity | L | 50 | 100 |
| Mass ⁽¹⁾ | kg | 67 | 70 |

Dimensions

Figure 3

| Model | VHC200 (50 L) | VHC200 (100 L) |
|--------|------------------|-------------------|
| A (mm) | 910 | 910 |
| B (mm) | 600 | 600 |
| C (mm) | 1300 | 1590 |

- (1) No packaging
(2) hPa = mbar
(3) With supply pressure of 6 bar
(4) See table 1 (in section "Supply pressure adjustment")

■ **Storage conditions:**

T : -10°C ÷ +40°C

Humidity: 85%

■ **Operating conditions:**

Maximum altitude: 800 m

(Up to 2,000 m with reduced performances)

T : -10°C ÷ +40°C

Humidity: 85%

Inspections prior to starting

Figure 5

1. Inlet

Prior to starting, check that:

- the filters are installed;
- all the levers are locked in place;
- the vacuum hose and tools have been correctly fitted to the inlet (1 - Fig. 5);



Do not use the device if the filter is faulty.

Starting and stopping

Figure 4



Lock the castor brakes (1) before starting the vacuum cleaner.

- Open tap "1" (Fig. 4) to start vacuuming.
- Close tap "1" to stop vacuuming.

Vacuum cleaner operation



The air speed in the suction tube must not be less than 20 m/s.



Consult the "Troubleshooting" chapter if faults occur.

Primary filter shaker

Depending on the quantity of dust cleaned up, shake the main filter by means of the knob "3" (Fig. 4).



Stop the vacuum cleaner before using the filter shaker. Do not shake the filter while the vacuum cleaner is on, as this could damage the filter.

Wait a few seconds before restarting the vacuum cleaner, to allow the dust to settle.

Emptying the dust container



- **Turn the vacuum cleaner off before performing these operations.**
- **Check the class of the vacuum cleaner.**

Before emptying the container it is advisable to clean the filter (see "Primary filter shaker").

- Standard version (not suitable for vacuuming hazardous dust)
 - Release the dust container (2, Fig. 1) using lever (3, Fig. 1), then remove and empty it.
 - Make sure the seal is in perfect condition and correctly positioned.
 - Place the container back in position and secure it again.

Plastic bag

You can use the plastic bags supplied by our sales network (Fig. 6).

Liquids vacuuming



Check that the vacuum cleaner is equipped with liquids mechanical stop.

- The filter element will be wet after liquids have been vacuumed. A wet filter element can quickly become clogged if the vacuum cleaner is then used to vacuum dry substances. For this reason, make sure that the filter element is dry or replace it with another one before using the vacuum cleaner for dry materials.

At the end of a cleaning session

- Stop the vacuum cleaner using tap (1 - Fig. 4) and disconnect the hose from the pneumatic system.
- Empty the container as described in the "Emptying the container" paragraph.
- Clean the vacuum cleaner as described in the paragraph "Maintenance, cleaning and decontamination".
- Wash the container with clean water if aggressive substances have been vacuumed.
- Store the vacuum cleaner in a dry place, out of reach of unauthorized persons.

Maintenance, cleaning and decontamination



To guarantee the safety level of the vacuum cleaner, only original spare parts supplied by the manufacturer should be used.



The precautions described below must be taken during all maintenance operations, including cleaning and replacing the primary and absolute filters.



The maintenance, cleaning and decontamination operations must only be performed with the vacuum cleaner turned off and disconnected from the pneumatic system.

- If the user is performing the maintenance operations, the vacuum cleaner must be disassembled, cleaned and overhauled as far as reasonably possible without hazards for the maintenance personnel or other people. The precautions to take include decontamination before disassembling the vacuum cleaner, filtered ventilation of the exhaust air from the room in which the vacuum cleaner is disassembled, cleaning the maintenance area and suitable protection for personnel.
- A check must be carried out by the manufacturer or the personnel of the same at least once a year. For example: check the filters to make sure there are no air leaks from the vacuum cleaner and the pneumatic system is operating correctly.

Primary and absolute filter disassembly and replacement



When the vacuum cleaner is used to vacuum hazardous substances, the filters become contaminated, therefore:

- **work with care and avoid spilling the vacuumed dust and/or material;**
- **place the disassembled and/or replaced filter in a sealed plastic bag;**
- **close the bag hermetically;**
- **dispose of the filter in accordance with the laws in force.**



Filter replacement is a serious matter. The filter must be replaced with one of identical characteristics, filtering surface and category. Otherwise the vacuum cleaner will not operate correctly.

Primary filter replacement

Figure 7

Before proceeding with these operations, turn the vacuum cleaner off and disconnect it from the pneumatic system.

- Release the stop (1), unscrew the filter shaker knob (2).
- Release the closing band (3).
- Lift cap (4).
- Lift filter (5) and unscrew the filter clamp (6) on bearing ring (7).
- Unscrew cage (8) and overturn the filter, exposing coupling clamp (9).
- Release the clamps and detach the cage from the filter.
- Dispose of the filter according to the laws in force.
- Fit the new filter and secure it in the cage with special clamps. Assemble the components in the reverse order of disassembly.



Take care not to raise dust when this operation is carried out. Wear a P3 mask and other protective clothing plus protective gloves (DPI) suited to the hazardous nature of the dust collected, refer to the laws in force.

If necessary contact the manufacturer's Service Centre.

Absolute filter assembly or replacement



WARNING!

Do not use the absolute filter again after having removed it from the vacuum cleaner.

1. Figure 8
2. Cap
3. Closing band
4. Filter shaker stop
5. Filter shaker knob
6. Ringnut
7. Disc
8. Absolute filter
9. Filter plate

Before proceeding with these operations, turn the vacuum cleaner off and disconnect the pneumatic system.

Assembly

1. Release stop (3) and unscrew filter shaker knob (4), release closing band (2) and remove cap (1).
2. Insert absolute filter (7) and disc (6) on filter plate (8), then tighten ringnut (5). Replace cap (1), lock it with closing band (2) screw on filter shaker knob (4) and lock with stop (3).

Replacement

1. Proceed as indicated in step 1 of the assembling procedure.
2. Unscrew ringnut (5), and remove disc (6).
3. Change filter (7) and replace the cap by proceeding in the reverse order.

To dispose of the filter put it in a sealed plastic bag, close it hermetically and dispose of it in accordance with the laws in force.

Tightness inspection

Hoses check

Make sure the connecting hoses (Fig. 9) are in a good condition and correctly fixed.

If the hoses are damaged, broken or badly connected to the unions, they must be replaced.

When sticky materials are treated, check for possible clogging along the hose, in the inlet and on the baffle plate inside the filtering chamber.

Scrape inlet (2, Fig. 9) from the outside and remove the deposited waste as indicated in the figure.

Filtering chamber tightness check

If gasket (1, Fig. 10) between container (4) and filter chamber (3) fails to guarantee a good seal:

- Loosen the four screws (2) that lock the filtering chamber (3) against the vacuum cleaner structure.
- Allow the filtering chamber (3) to lower down and tighten the screws (2) once it has reached the tightness position.

If an optimal seal cannot be obtained and the gasket is torn or cracked, etc. it must be replaced.

Disposing of the vacuum cleaner

Figure 11



Equipment marked with the crossed-out wheeled bin symbol indicates that used electrical and electronic equipment should not be discarded together with unseparated household waste. To avoid negative effects on human health and the environment the equipment must be collected separately at the designated collection points.

Users of electrical and electronic household equipment must use the municipal collection schemes. Please note that commercially used electrical and electronic equipment, shall not be disposed of via municipal collection schemes. We will be pleased to inform you about suitable disposal options.

Recommended spare parts

The following is a list of spare parts that should be kept ready at hand in order to speed up maintenance operations.

Refer to the manufacturer's spare parts catalogue when ordering spare parts.

| | Description | Model | |
|---|-----------------------|----------|----------------|
| | | Standard | Class M filter |
|  | Star filter kit | 40000338 | 40000699 |
|  | Filter ring gasket | Z8 17026 | |
|  | Filter chamber gasket | 40000762 | |
|  | Filter clamp | Z8 18079 | |
|  | Absolute filter | Z8 17455 | |

Troubleshooting

| Problem | Cause | Remedy |
|---|---------------------------------------|---|
| The vacuum cleaner suddenly stops | Clogged primary filter | Shake the filter. Replace it if necessary |
| | Clogged vacuum hose | Check and clean the air intake |
| | Insufficient airflow | Increase air supply pressure. Check the pressure supplied by the pneumatic network is sufficient. |
| Dust leaks from the vacuum cleaner | The filter is torn | Replace it with another of identical type. |
| | Inadequate filter | Replace it with another of a suitable category and check. |
| Electrostatic current on the vacuum cleaner | Non-existent or inefficient grounding | Check the ground. The vacuum hose must be antistatic. |

Index

| | |
|--|-----------|
| Mode d'emploi | 2 |
| Sécurité de l'opérateur | 2 |
| Informations générales sur l'utilisation de l'aspirateur..... | 2 |
| Utilisations prévues | 2 |
| Utilisations inappropriées | 3 |
| Versions et variantes de construction..... | 3 |
| Déclaration CE de conformité | 3 |
| Recommandations générales..... | 3 |
| Description de l'aspirateur | 4 |
| Composants de l'Aspirateur et étiquettes..... | 4 |
| Options de transformation | 4 |
| Accessoires | 4 |
| Emballage et déballage..... | 4 |
| Déballage, manutention, emploi et stockage | 5 |
| Mise en service - raccordement au système pneumatique | 5 |
| Régulation de la pression d'alimentation..... | 5 |
| Aspiration de substances sèches - aspiration de liquides..... | 6 |
| Entretien et réparation..... | 6 |
| Données techniques..... | 7 |
| Dimensions..... | 7 |
| Contrôles avant la mise en marche..... | 8 |
| Mise en marche et arrêt | 8 |
| Fonctionnement..... | 8 |
| Secoueur primaire | 8 |
| Vidange de la cuve à poussières | 8 |
| Sac en plastique de récolte des poussières..... | 8 |
| Aspiration de liquides | 8 |
| En fin de poste | 9 |
| Entretien, nettoyage et décontamination..... | 9 |
| Démontage et remplacement des filtres primaire et absolu | 9 |
| Remplacement du filtre primaire | 9 |
| Montage ou remplacement du filtre absolu | 10 |
| Contrôle des étanchéités..... | 10 |
| Mise à la ferraille de l'aspirateur..... | 10 |
| Pièces détachées conseillées | 11 |
| Recherche des pannes | 12 |

Mode d'emploi

Lire les instructions du mode d'emploi et observer les avertissements importants de sécurité repérés par **ATTENTION !**

Sécurité de l'opérateur



Avant de mettre l'aspirateur en service, lire absolument les instructions d'utilisation et les garder à portée de main pour pouvoir les consulter en cas de besoin.

L'utilisation de l'aspirateur est réservée exclusivement au personnel expérimenté, formé et expressément chargé du fonctionnement.

Avant l'utilisation, les opérateurs doivent être instruits et formés à l'utilisation de l'aspirateur et des substances pour lesquelles il doit être utilisé, y compris la méthode sûre d'évacuation et d'élimination de la matière recueillie.



Cet aspirateur ne doit pas être utilisé par des personnes (y compris des enfants) présentant des troubles psychiques, sensoriels ou mentaux ou ayant un degré d'instruction et de connaissance insuffisant, à moins qu'ils soient toujours surveillés par des personnes compétentes ou qu'ils aient reçu d'elles les instructions d'utilisation de l'aspirateur.

Les enfants doivent être surveillés afin qu'ils ne jouent pas avec l'aspirateur.

Informations générales sur l'utilisation de l'aspirateur

L'utilisation de l'aspirateur est soumise aux normes internationales en vigueur.

En plus des instructions du mode d'emploi et des règlements en vigueur dans le Pays où il est utilisé, pour la prévention des accidents il est nécessaire d'observer les règles techniques pour un travail sûr et correct (Législation relative à la sécurité sur le lieu de travail, Directive Communautaire 89 / 391 / CE et suivant).

Eviter tout travail pouvant porter atteinte à la sécurité des personnes, des choses et de l'environnement.

Observer les informations et les prescriptions de sécurité contenues dans ce manuel d'instructions.

Utilisations prévues

Cet aspirateur convient pour l'emploi commercial, par exemple dans des hôtels, des écoles, des hôpitaux, des usines, des magasins, des bureaux, des résidences, pour l'emploi en location et de toute manière pour des emplois différents du simple usage domestique.

Cet aspirateur convient pour les travaux de nettoyage et de collecte de matières solides en lieux couverts et à ciel ouvert.

- Prévoir toujours un espace libre autour de l'aspirateur pour permettre un accès aisé aux commandes.

La machine a été conçue pour être utilisée par un seul opérateur.

Utilisations inappropriées



ATTENTION !

Sont formellement interdits :

- *Utilisation en plein air en cas de précipitations atmosphériques.*
- *Utilisation de l'aspirateur sur des surfaces non planes et non horizontales.*
- *Utilisation sans l'unité filtrante prévue par le fabricant.*
- *Utilisation avec l'embout et/ou le tuyau d'aspiration tournés vers le corps humain.*
- *L'utilisation sans couverture de l'unité d'aspiration.*
- *Utilisation sans avoir installé la cuve de récupération.*
- *L'utilisation sans les abris, les protections et les dispositifs de sécurité installés par le fabricant.*
- *Utilisation de l'aspirateur couvert par des toiles en plastique ou en tissu.*
- *L'utilisation avec les bouches d'échappement d'air complètement ou partiellement fermées.*
- *L'utilisation dans des endroits exigus, qui ne permettent pas l'échange d'air.*
- *L'aspiration de liquides avec des aspirateurs non munis de systèmes originaux d'arrêt spécifiques.*
- *L'aspiration des matériaux suivants :*
 1. *matières ardentes (braises, cendres chaudes, cigarettes allumées, etc.).*
 2. *flammes libres.*
 3. *gaz combustibles.*
 4. *liquides inflammables, combustibles agressifs (essence, solvants, acides, solutions alcalines, etc.).*
 5. *poussières/substances et/ou mélanges explosifs et à allumage spontané (poussières de magnésium ou d'aluminium, etc.).*

Remarque : *Tout ce qui a été mentionné ci-dessus n'inclut pas l'utilisation dolosive et cette dernière est absolument interdite.*

Versions et variantes de construction

Versions

Options

LIQUIDES

Cet aspirateur peut être équipé avec l'arrêt mécanique des liquides.

Déclaration CE de conformité

Tout aspirateur est livré avec sa Déclaration CE de conformité, voir le fac-simile dans la fig. 12.

[REMARQUE]

La Déclaration de Conformité est un document de la plus haute importance qui doit être conservée avec le plus grand soin pour être disponible en cas de demande des Organismes de contrôle.

Recommandations générales



ATTENTION !

En cas d'urgence :

- *rupture du filtre*
- *incendie*
- *etc.*

Demander l'intervention du personnel spécialisé.



ATTENTION !

Les aspirateurs ne doivent pas être utilisés ou emmagasinés en plein air ou en présence d'humidité. Seulement les versions à contrôle de niveau peuvent être utilisées pour aspirer des liquides, dans le cas contraire ils peuvent être utilisés uniquement pour aspirer à sec.

Description de l'aspirateur

Composants de l'Aspirateur et étiquettes

Figure 1

1. Plaque d'identification incluant :
Code Modèle, Caractéristiques techniques (voir tableau à la page 7), Matricule, Marquage CE, Année de fabrication.
2. Cuve de collecte de matière aspirée.
3. Levier de décrochage de cuve de matière aspirée.
4. Embout.
5. Vidange
6. Plaque d'attention
Attire l'attention de l'opérateur en l'avertissant de la nécessité de secouer le filtre seulement avec la machine éteinte (voir aussi le paragraphe «Secouage du filtre primaire»).
7. Raccord pour la connexion au système pneumatique.

Cet aspirateur produit un fort flux d'air qui est aspiré par la bouche d'aspiration (4 - Fig. 1) et est émis par le système d'échappement (5 - Fig. 1).

Avant de mettre l'aspirateur en marche, brancher le tuyau d'aspiration dans l'embout spécial et monter l'accessoire adapté au travail à faire sur l'extrémité du tuyau ; veuillez consulter le catalogue des accessoires du fabricant ou le service après-vente.

Le diamètre des tuyaux autorisés est indiqué dans le tableau des caractéristiques techniques.

L'aspirateur est équipé d'un filtre primaire qui permet le fonctionnement de la plupart des applications.

En plus du filtre primaire qui retient les poussières ordinaires, un filtre secondaire (absolu de classe **H**) à haut pouvoir filtrant peut être monté pour les poussières fines et nocives pour la santé.

Options de transformation

Pour les options de transformation, veuillez contacter le réseau commercial du fabricant.

Les instructions pour l'installation des parties en option sont contenues dans les kits de transformation.



ATTENTION !

Utiliser uniquement des options d'origine fournies et autorisées.

Accessoires

Plusieurs accessoires sont disponibles ; veuillez consulter le catalogue des accessoires du constructeur.



ATTENTION !

Utiliser uniquement des accessoires d'origine fournis et autorisés par le constructeur.

Emballage et déballage

Éliminer les matériaux de l'emballage conformément à la législation en vigueur.

Figure 2

| Modèle | VHC200 (50 L) | VHC200 (100 L) |
|---------------------------|---------------|----------------|
| A (mm) | 700 | 700 |
| B (mm) | 1200 | 1200 |
| C (mm) | 1700 | 1700 |
| Poids avec emballage (kg) | 86 | 89 |

Déballage, manutention, emploi et stockage

Travailler sur des surfaces plates et horizontales.

(La portée du plan d'appui doit être adaptée au poids de l'aspirateur).

Mise en service - raccordement au système pneumatique

⚠ ATTENTION ! ⚠

- Avant la mise en service, s'assurer que l'aspirateur n'ait subi aucun dégât apparent.
- Avant de brancher l'aspirateur au réseau, s'assurer que le réseau fournisse de l'air exempt de condensation et à la pression adaptée à l'aspirateur (voir les caractéristiques techniques).
- Vérifier régulièrement l'absence de dommages et de signes d'usure, déchirures ou vieillissement du tuyau de raccordement au réseau.

⚠ ATTENTION ! ⚠

Pendant le fonctionnement éviter de :

- Piétiner, écraser, tirer ou endommager le tuyau de raccordement.
- En cas de remplacement du tuyau d'alimentation, le remplacer par un tuyau d'origine du même type.

Régulation de la pression d'alimentation

⚠ ATTENTION ! ⚠

Si la procédure de régulation ci-dessous n'est pas respectée à la lettre ou si la poignée est forcée dans le sens de la pression maximale (dans le sens des aiguilles d'une montre), on court le risque de dégâts au dispositif et de mise en danger de l'opérateur

1. Réguler la pression en fonction des performances du compresseur d'alimentation (voir Tableau 1)
2. Vérifier si le tuyau d'alimentation a le diamètre voulu, c'est-à-dire non inférieur à un diamètre nominal de 19 mm, afin de garantir des performances appropriées de l'aspirateur
3. Brancher l'aspirateur à l'alimentation en air, puis ouvrir la vanne On/Off (1 - Fig. 13)
4. Réguler la pression d'air d'alimentation comme suit :
 - a. Tourner la poignée du régulateur de pression dans le sens de la pression minimale (sens contraire aux aiguilles d'une montre, voir figure 13) jusqu'en fin de course (régulateur fermé)
 - b. Tourner la poignée du régulateur d'air dans le sens de la pression maximale (sens des aiguilles d'une montre, voir figure 13) jusqu'à atteindre la pression voulue et vérifier si elle se maintient de façon stable pendant 3 minutes au minimum ; pousser la poignée pour la bloquer.
 - c. Si la rotation dans le sens des aiguilles d'une montre arrive en fin de course sans avoir atteint la pression voulue et que les conditions des points 1 et 2 sont remplies, fixer la pression d'alimentation inférieure (voir tableau 1) et répéter la procédure à partir du

point "a".

Tableau 1⁽¹⁾

| Pression Bars | Consommation d'air NL/min | Débit d'air m3/h | Dépression mbars |
|---------------|---------------------------|------------------|------------------|
| 3 | 1530 | 290 | 180 |
| 4 | 1930 | 305 | 260 |
| 5 | 2300 | 315 | 320 |
| 6 | 2650 | 315 | 380 |

(1) avec tuyau, longueur : 3 m, diamètre : 70 mm

Aspiration de substances sèches - aspiration de liquides

[REMARQUE]

Les filtres fournis et le sac de collecte, s'ils sont prévus, doivent être mis en place correctement.

⚠ ATTENTION ! ⚠

Respecter les consignes de sécurité relatives aux matières aspirées.

⚠ ATTENTION ! ⚠

Dans le cas d'aspirateur à liquides :

- Avant d'aspirer des liquides, vérifier le fonctionnement du dispositif de contrôle du niveau des liquides.
- En cas de formation de mousse, arrêter immédiatement le travail et vider la cuve.
- Attention : en cas de fuite de mousse ou de liquide, éteindre immédiatement.
- Nettoyer régulièrement le dispositif de limitation du niveau des liquides et contrôler qu'il n'y a pas de signes de dégâts.
- Attention : le liquide encrassé recueilli par l'appareil pour l'aspiration d'eau doit être considéré comme conducteur.

Entretien et réparation

⚠ ATTENTION ! ⚠

Avant d'effectuer tout travail de nettoyage ou d'entretien et pendant le remplacement des pièces ou la reconversion d'aspirateur à une autre version / variante, débrancher l'aspirateur de la source d'alimentation.

- Effectuer seulement les travaux d'entretien décrits dans le présent manuel.
- Utiliser seulement des pièces détachées d'origine.
- Ne pas apporter de modifications à l'aspirateur.

Si ces indications ne sont pas respectées, votre sécurité peut être compromise et la déclaration CE de conformité émise avec l'aspirateur n'est plus valable.

| Données techniques | | VHC200 | |
|---|--------------------|--------------|-------|
| Paramètre | Unité de mesure | 50 L | 100 L |
| Consommation d'air ^{(3) (4)} | NL/min | 2650 | |
| Pression d'alimentation ⁽⁴⁾ | bars | 6 Max | |
| Dépression maximum ^{(3) (4)} | hPa ⁽²⁾ | 380 | |
| Débit d'air maximum (sans tuyau et réductions) ⁽³⁾ | L/min' | 5600 | |
| Débit d'air maximum (avec tuyau, longueur : 3 m, diamètre : 70 mm) ^{(3) (4)} | L/min' | 5400 | |
| Niveau de pression sonore (L _{pf}) (EN60335-2-69) | dB(A) | 70 | |
| Bouche d'aspiration (diamètre) | mm | 70 | |
| Tuyaux autorisés (diamètre) | mm | 70 / 50 | |
| Capacité | L | 50 | 100 |
| Raccord d'air comprimé | pouces | 3/8 | |
| Longueur tuyau d'alimentation | m | 6 | |
| Surface filtre primaire | m ² | 1,95 | |
| Surface filtre absolu «H» à l'aspiration | m ² | 3,5 | |
| Rendement du filtre absolu (EN 1822) | % | 99,995 (H14) | |

| Modèle | Unité de mesure | VHC200 | |
|----------------------|-----------------|--------|-----|
| Capacité cuve | L | 50 | 100 |
| Masse ⁽¹⁾ | kg | 67 | 70 |

Dimensions

Figure 3

| Modèle | VHC200 (50 L) | VHC200 (100 L) |
|--------|------------------|-------------------|
| A (mm) | 910 | 910 |
| B (mm) | 600 | 600 |
| C (mm) | 1300 | 1590 |

- (1) Sans emballage
(2) hPa = mbar
(3) Avec pression d'alimentation de 6 bars
(4) Voir tableau 1 (paragraphe "Régulation de la pression d'alimentation")

■ Conditions d'emmagasinement :

T : -10°C ÷ +40°C

Humidité : 85%

■ Conditions de fonctionnement :

Altitude maximum : 800 m

(Jusqu'à 2.000 m avec performances réduites)

T : -10°C ÷ +40°C

Humidité : 85%

Contrôles avant la mise en marche

Figure 5

1. Embout d'aspiration

Avant la mise en marche contrôler :

- la présence des filtres ;
- que tous les leviers soient bloqués ;
- que le tuyau d'aspiration et les accessoires sont installés correctement dans l'embout d'aspiration (1 - Fig. 5) ;



Ne pas aspirer avec un élément filtrant défectueux.

Mise en marche et arrêt

Figure 4



Avant de mettre l'aspirateur en marche, bloquer les freins des roues (1).

- Ouvrir le robinet «1» (Fig. 4) pour démarrer l'aspiration.
- Fermer le robinet «1» pour arrêter l'aspiration.

Fonctionnement



La vitesse de l'air dans le tuyau d'aspiration ne doit pas être inférieure à 20 m/s.



En cas de problème, voir le chapitre «Recherche des pannes».

Secoueur primaire

En fonction de la quantité de matière aspirée, il faut secouer le filtre primaire en actionnant le pommeau «3» (Fig. 4).



Avant d'actionner le secoueur, arrêter l'aspirateur. Ne pas actionner le secoueur avec l'aspirateur en marche, on peut endommager le filtre.

Avant la remise en marche attendre quelques secondes pour que la poussière ait le temps de se déposer.

Vidange de la cuve à poussières



- Avant d'effectuer ces opérations, arrêter l'aspirateur.
- Contrôler la classe de l'aspirateur.

Avant d'effectuer la vidange, il est conseillé de nettoyer le filtre (voir le paragraphe «Secoueur du filtre primaire»).

- Version de base non adaptée à l'aspiration de poussières dangereuses
 - Décrocher la cuve à poussières (2, Fig. 1) à l'aide du levier (3, Fig. 1), la retirer et la vider.
 - Contrôler l'intégrité et le positionnement correct du joint d'étanchéité.
 - Remettre la cuve en position et la raccrocher.

Sac en plastique de récolte des poussières

Pour la collecte de poussière, on peut utiliser un sac en plastique en vente dans le commerce (Fig. 6).

Aspiration de liquides



Contrôler que l'aspirateur soit équipé avec l'arrêt mécanique des liquides.

- Après avoir aspiré les liquides, l'élément filtrant est humide. Un élément filtrant humide peut s'obturer rapidement si ensuite on aspire des substances sèches. Pour cette raison, avant d'aspirer des substances sèches, s'assurer que l'élément filtrant soit sec ou le remplacer par un autre.

En fin de poste

- Arrêter l'aspirateur avec l'interrupteur (1 - Fig. 4) et débrancher le tuyau du système pneumatique.
- Vider la cuve de récupération en suivant les instructions indiquées au paragraphe «Vidange de la cuve à poussières».
- Nettoyer l'aspirateur comme prévu au paragraphe «Entretien, nettoyage et décontamination».
- Si des substances agressives sont aspirées, laver la cuve à l'eau propre.
- Déposer l'aspirateur dans un local sec, hors de la portée de personnes non autorisées.

Entretien, nettoyage et décontamination



Pour garantir le niveau de sécurité de l'aspirateur, on n'admet que les pièces détachées d'origine fournies par le fabricant.



Les précautions décrites ci-dessous doivent être appliquées pendant toutes les opérations d'entretien, y compris le nettoyage et le remplacement des filtres primaire et absolu.



Les opérations d'entretien, nettoyage et décontamination doivent se faire exclusivement lorsque l'aspirateur est éteint et débranché du système pneumatique.

- Pour l'entretien à la charge de l'utilisateur, l'aspirateur doit être démonté, nettoyé et révisé, pour autant que cela soit raisonnablement applicable, sans comporter de risques au personnel d'entretien et aux autres personnes. Les précautions à prendre incluent la décontamination avant le démontage, les conditions de ventilation filtrée de l'air déchargé dans l'endroit où est monté l'aspirateur, le nettoyage de la zone d'entretien et une protection adéquate du personnel.
- Au moins une fois par an, faire exécuter un contrôle par le fabricant ou par son personnel après-vente technique. Par exemple : contrôle des filtres à la recherche de dégâts concernant l'étanchéité à l'air de l'aspirateur et du fonctionnement correct du système pneumatique.

Démontage et remplacement des filtres primaire et absolu



Quand l'aspirateur aspire des substances dangereuses, les filtres sont contaminés, il faut par conséquent :

- **procéder avec prudence pour éviter la dispersion de poussière et / ou de la matière aspirée ;**
- **placer le filtre démonté et / ou remplacé dans un sac imperméable en plastique ;**
- **le refermer hermétiquement ;**
- **éliminer le filtre dans le respect des lois en vigueur.**



Le remplacement du filtre ne doit pas être effectué avec imprudence. Il faut le remplacer par un filtre ayant les mêmes caractéristiques, une surface filtrante identique et appartenant à la même catégorie. Dans le cas contraire, on risque de compromettre le fonctionnement correct de l'aspirateur.

Remplacement du filtre primaire

Figure 7

Avant d'effectuer ces travaux, arrêter la machine et la débrancher du système pneumatique.

- Décrocher l'arrêt (1) et dévisser le pommeau (2) du secoueur.
- Décrocher l'étrier de fermeture (3).
- Soulever le chapeau (4).
- Soulever le filtre (5) et dévisser le collier de blocage (6) du filtre sur la bague d'appui (7).
- Enlever la cage (8) et renverser le filtre en exposant les colliers (9).
- Enlever les colliers et détacher la cage du filtre.
- Eliminer le filtre conformément aux lois en vigueur.
- Monter le nouveau filtre et le bloquer à la cage au moyen des colliers spécifiques. Pour le montage, procéder dans l'ordre inverse du démontage.



Pendant ces travaux faire attention à ne pas soulever de poussière. Porter un masque P3, des vêtements et gants de protection (EPI) adaptés à la classe de risque de la poussière aspirée, en se référant à la législation en vigueur.

En cas de besoin, contacter le service après-vente du constructeur.

Montage ou remplacement du filtre absolu



ATTENTION !

Ne pas réutiliser le filtre absolu une fois qu'il a été démonté de l'aspirateur.

1. Figure 8
2. Chapeau
3. Etrier de fermeture
4. Dispositif d'arrêt secoueur
5. Pommeau secoueur
6. Frette
7. Disque
8. Filtre absolu
9. Plat porte-filtre

Avant d'effectuer ces travaux, arrêter l'aspirateur et le débrancher du système pneumatique.

Montage

1. Décrocher l'arrêt (3) et dévisser le pommeau (4) du secoueur, décrocher l'étrier de fermeture (2) et enlever le chapeau (1).
2. Insérer sur le plat porte-filtre (8) le filtre absolu (7), le disque (6) et visser la frette (5), positionner à nouveau le chapeau (1), le bloquer avec l'étrier de fermeture (2), visser le pommeau (4) du secoueur et le bloquer avec l'arrêt (3).

Remplacement

1. Procéder comme indiqué au point 1 de la procédure de montage.
2. Dévisser la frette (5) et enlever le disque (6).
3. Remplacer le filtre (7) et procéder dans l'ordre inverse pour le montage du chapeau.

Pour la dépose du filtre, utiliser sac imperméable en plastique, le fermer hermétiquement et l'éliminer conformément aux lois en vigueur.

Contrôle des étanchéités

Contrôle des tuyauteries

Contrôler le bon état et la bonne fixation des tuyaux de raccordement (Fig. 9).

En cas de déchirures, ruptures ou d'accouplement anormal du tuyau sur les embouts de raccord, remplacer les tuyaux.

En cas d'aspiration de matières collantes contrôler le long du tuyau, dans l'embout et sur le déflecteur de la chambre filtrante car ils auront tendance à s'obstruer.

Pour le nettoyage, racler depuis l'extérieur de l'embout (2, Fig. 9) et enlever la matière qui s'est déposée, comme indiqué dans la figure.

Vérification de l'étanchéité de la chambre filtrante

Si le joint (1, Fig. 10) entre la cuve (4) et la chambre filtrante (3) ne garantit plus l'étanchéité :

- Desserrer les quatre vis (2) qui fixent la chambre filtrante (3) à la structure de l'aspirateur.
- Faire descendre la chambre filtrante (3) en utilisant les rainures et atteindre la position d'étanchéité, puis bloquer à nouveau les vis (2).

Si on obtient pas une étanchéité optimale et si le joint a subi des lacérations, des fissures, etc., le remplacer.

Mise à la ferraille de l'aspirateur

Figure 11






Un équipement marqué d'un symbole de poubelle avec roues barrée d'une croix indique que cet équipement électrique et électronique usagé ne doit pas être jeté avec les ordures ménagères non séparées. Pour éviter des effets négatifs sur la santé humaine et l'environnement, l'équipement doit être déposé séparément aux points de collecte désignés.

Les utilisateurs d'équipements ménagers électriques et électroniques doivent utiliser les systèmes de collecte municipaux. Veuillez noter que les équipements électriques et électroniques utilisés dans le commerce ne doivent pas être éliminés via des systèmes de collecte d'ordures municipaux. Nous serons heureux de vous donner des informations concernant des options d'élimination appropriées.

Pièces détachées conseillées

Il est recommandé d'avoir toujours à disposition les pièces détachées indiquées ci-dessous pour rendre les interventions d'entretien plus rapides.

Pour effectuer une commande, consulter le catalogue des pièces détachées du fabricant.

| | Désignation | Modèle | |
|---|---------------------------|----------|-----------------|
| | | Standard | Filtre classe M |
|  | Kit de filtre étoile | 40000338 | 40000699 |
|  | Joint bague porte-filtre | Z8 17026 | |
|  | Joint chambre filtrante | 40000762 | |
|  | Collier de serrage filtre | Z8 18079 | |
|  | Filtre absolu | Z8 17455 | |

Recherche des pannes

| Inconvénient | Cause | Remède |
|--|-------------------------------------|---|
| L'aspirateur s'est soudainement arrêté | Filtre primaire colmaté | Secouer le filtre. Si cela ne suffit pas, le remplacer |
| | Tuyau d'aspiration bouché | Contrôler le conduit d'aspiration et le nettoyer |
| | Quantité d'air insuffisante | Augmenter la pression d'air en entrée et vérifier que le réseau pneumatique ait la pression correcte. |
| Fuite de poussière de l'aspirateur | Le filtre est déchiré | Remplacer par un filtre de la même catégorie. |
| | Le filtre n'est pas approprié | Remplacer par un filtre de catégorie adéquate et vérifier. |
| Electricité statique sur l'aspirateur | Mise à la terre absente ou mauvaise | Vérifier que la mise à la terre soit correcte. Le tuyau d'aspiration doit être antistatique. |

Inhaltsverzeichnis

| | |
|---|-----------|
| Bedienungsanleitung | 2 |
| Sicherheit der Bedienperson | 2 |
| Allgemeine Informationen zum Gebrauch des Industriesaugers | 2 |
| Bestimmungsgemäße Verwendungen | 2 |
| Unsachgemäßer Gebrauch | 3 |
| Versionen und Ausführungen | 3 |
| EG-Konformitätserklärung | 3 |
| Allgemeine Hinweise | 3 |
| Beschreibung des Industriesaugers | 4 |
| Geräteteile und Schilder | 4 |
| Umrüstzubehör | 4 |
| Zubehörteile | 4 |
| Verpackung und Auspacken | 4 |
| Auspacken, Handling, Gebrauch und Lagerung | 5 |
| Inbetriebnahme - Anschluss an das Druckluftnetz | 5 |
| Einstellung des Versorgungsdrucks | 5 |
| Aufsaugen von trockenen Substanzen - Absaugen von Flüssigkeiten | 6 |
| Wartung und Reparaturen | 6 |
| Technische Daten | 7 |
| Platzbedarf | 7 |
| Kontrollen vor dem Einschalten | 8 |
| Anlassen und Abstellen | 8 |
| Betrieb | 8 |
| Primärfilter rütteln | 8 |
| Staubbehälter entleeren | 8 |
| Plastikstaubbeutel | 8 |
| Flüssigkeiten aufsaugen | 8 |
| Nach den Reinigungsarbeiten | 9 |
| Wartung, Reinigung und Entsorgung | 9 |
| Primär- und Absolutfilter ausbauen und austauschen | 9 |
| Primärfilter austauschen | 9 |
| Absolutfilter einbauen oder austauschen | 10 |
| Dichtungen überprüfen | 10 |
| Entsorgung des Industriesaugers | 10 |
| Empfohlene Ersatzteile | 11 |
| Fehlersuche | 12 |

Bedienungsanleitung

Betriebsanleitung lesen und die mit **ACHTUNG!** gekennzeichneten Warnhinweise beachten.

Sicherheit der Bedienperson



ACHTUNG!



Betriebsanleitung vor Inbetriebnahme des Industriesaugers aufmerksam lesen, griffbereit aufbewahren und bei Bedarf konsultieren.

Der Industriesauger darf nur von Personen benutzt werden, die mit der Funktion des Geräts vertraut sind, ausdrücklich mit dem Gebrauch des Saugers beauftragt und entsprechend geschult wurden. Vor dem Gebrauch müssen Bedienpersonen Informationen, Anweisungen und Schulungen zum Gebrauch des Industriesaugers und zu den Substanzen erhalten, für die der Sauger eingesetzt werden soll. Dies umfasst auch die sichere Entsorgung des aufgesaugten Schmutzes.



ACHTUNG!

Dieser Industriesauger ist nicht für den Gebrauch durch Personen mit eingeschränkten physischen, sensorischen oder geistigen Fähigkeiten oder mit wenig Erfahrung bzw. Sachkenntnis (einschließlich Kinder) bestimmt, es sei denn, sie werden durch eine für ihre Sicherheit zuständige Person beaufsichtigt oder haben von diesen Anweisungen zum Saugergebrauch erhalten. Kinder sind zu beaufsichtigen, um sicherzustellen, dass sie nicht mit dem Industriesauger spielen.

Allgemeine Informationen zum Gebrauch des Industriesaugers

Der Gebrauch des Industriesaugers unterliegt den geltenden nationalen Vorschriften.

Außer der Betriebsanleitung und den Bestimmungen, die im jeweiligen Benutzungsland gelten, müssen zur Unfallverhütung auch die technischen Regeln für eine sichere und korrekte Arbeitsweise beachtet werden (Rechtsvorschriften zur Sicherheit am Arbeitsplatz gemäß Gemeinschaftsrichtlinie 89/391/EG in der aktuellen Fassung und nachfolgende Richtlinien).

Sämtliche Arbeiten, welche die Sicherheit von Personen, Bauteilen oder Umwelt gefährden könnten, sind zu vermeiden.

Die in dieser Betriebsanleitung enthaltenen Sicherheitsvorschriften und Sicherheitsmaßnahmen sind zu beachten.

Bestimmungsgemäße Verwendungen

Dieser Industriesauger ist für den gewerblichen Gebrauch, z.B. in Hotels, Schulen, Krankenhäusern, Fabriken, Läden, Büros, Wohnanlagen sowie zur Vermietung und keinesfalls für normale Haushaltszwecke geeignete.

Dieser Industriesauger ist für Reinigungsarbeiten und das Aufsammeln von festen Materialien in Innenräumen und im Freien geeignet.

- Rund um den Industriesauger stets etwas Freiraum lassen, damit die Bedienelemente bequem erreicht werden können.

Der Industriesauger ist für den Gebrauch durch eine Bedienperson bestimmt.

Unsachgemäßer Gebrauch



Strikt verboten ist:

- *Der Gebrauch im Freien bei Niederschlägen.*
- *Der Saugergebrauch auf unebenen und nicht waagerechten Oberflächen.*
- *Der Gebrauch ohne die vom Hersteller vorgesehene Filtereinheit.*
- *Der Gebrauch, wenn Ansaugstutzen und/oder Ansaugschlauch auf Körperteile gerichtet sind.*
- *Der Gebrauch ohne die Abdeckung der Saugereinheit.*
- *Der Gebrauch ohne eingebauten Sauggutbehälter.*
- *Der Gebrauch ohne die vom Hersteller montierten Schutzabdeckungen, Schutzvorrichtungen und Sicherheitseinrichtungen.*
- *Der Gebrauch bei mit Kunststoff- oder Stofftüchern abgedecktem Sauger.*
- *Der Gebrauch bei ganz oder teilweise abgedeckten Luftauslassöffnungen.*
- *Der Gebrauch in engen Räumen, in denen ein Luftaustausch nicht möglich ist.*
- *Das Aufsaugen von Flüssigkeiten mit Saugern ohne Liquidstopp-Originalsystem.*
- *Das Aufsaugen folgender Stoffe:*
 1. *Brennende Materialien (Glut, heiße Asche, brennende Zigaretten etc.).*
 2. *Offene Flammen.*
 3. *Brenngas.*
 4. *Brennbare Flüssigkeiten, aggressive Substanzen (z.B. Benzin, Lösemittel, Säuren, alkalische Lösungen etc.).*
 5. *Explosive und leicht entzündliche Pulver/ Stoffe und/oder deren Mischungen (Magnesium- oder Aluminiumpulver etc.).*

ANMERKUNG: Ein Gebrauch zu böswilligen Zwecken ist nicht zulässig, auch wenn er nicht unter den vorstehenden Angaben angeführt ist.

Versionen und Ausführungen

Ausführungen

Zubehör

FLÜSSIGKEITEN

Das Gerät kann mit einer mechanischen Ansaugstopp-Vorrichtung für Flüssigkeiten ausgerüstet werden.

EG-Konformitätserklärung

Alle Industriesauger werden mit einer EG-Konformitätserklärung geliefert, siehe Kopie auf Abb. 12.

[HINWEIS]

Bei der Konformitätserklärung handelt es sich um eine höchst wichtiges Dokument, das mit äußerster Sorgfalt aufzubewahren ist, damit es den Kontrollbehörden auf Anfrage zur Verfügung gestellt werden kann.

Allgemeine Hinweise



Für den Notfall:

- *Filterbruch*
- *Brand*
- *etc.*

Den Eingriff von Fachpersonal anfordern.



Industriesauger dürfen nicht im Freien oder in feuchter Umgebung benutzt oder aufbewahrt werden. Nur die Versionen mit Flüssigkeitsstandanzeige dürfen zur Absaugung von Flüssigkeiten benutzt werden. Im gegenteiligen Fall dürfen die Geräte nur zur Aufsaugung trockener Stäube benutzt werden.

Beschreibung des Industriesaugers

Geräteteile und Schilder

Abbildung 1

1. Typschild mit folgenden Angaben:
Modell-Code, Technische Daten (siehe Tabelle S. 7),
Seriennummer, CE-Kennzeichnung, Baujahr.
2. Sauggutbehälter.
3. Lösehebel Sauggutbehälter.
4. Stutzen.
5. Auslass
6. Hinweisschild
Weist die Bedienperson darauf hin, dass der Filter nur bei ausgeschaltetem Sauger gerüttelt werden darf (siehe auch Abs. „Primärfilter rütteln“).
7. Schlauchstück für den Anschluss an die pneumatische Anlage.

Der Industriesauger erzeugt einen starken Luftstrom, der durch die Saugöffnung (4 - Abb. 1) angesaugt und durch den Auslass (5 - Abb. 1) ausgestoßen wird.

Vor dem Anschalten des Industriesaugers Ansaugschlauch an den Anschlussstutzen anschließen und das für die jeweilige Reinigungsarbeit geeignete Saugwerkzeug am Ansaugschlauch anbringen. Konsultieren Sie für entsprechendes Saugzubehör den Zubehörkatalog oder wenden Sie sich an den Kundendienst.

Die Durchmesser der verwendbaren Ansaugschläuche können Sie der Tabelle mit den technischen Daten entnehmen.

Der Industriesauger ist mit einem Primärfilter ausgestattet, der einen Einsatz bei den meisten Anwendungen ermöglicht. Neben dem Primärfilter, der gewöhnliche Stäube zurückhält, kann auch ein Sekundärfilter (Absolutfilter Klasse H) mit stärkerer Filterkraft zum Zurückhalten von feinen und gesundheitsschädlichen Stäuben eingesetzt werden.

Umrüstzubehör

Wenden Sie sich für Umrüstzubehör an das Hersteller-Vertriebsnetz.

Die Montageanleitung für das optionale Zubehör liegt dem Umbausatz bei.



ACHTUNG!

Nur genehmigtes und geliefertes Originalzubehör verwenden.

Zubehörteile

Erhältlich sind diverse Zubehörteile. Bitte konsultieren Sie den Zubehörkatalog des Herstellers.



ACHTUNG!

Nur vom Hersteller genehmigte und gelieferte Originalzubehörteile verwenden.

Verpackung und Auspacken

Die Verpackungsmaterialien müssen gemäß den geltenden Rechtsvorschriften entsorgt werden.

Abbildung 2

| Modell | VHC200 (50 l) | VHC200 (100 l) |
|-----------------------------|---------------|----------------|
| A (mm) | 700 | 700 |
| B (mm) | 1200 | 1200 |
| C (mm) | 1700 | 1700 |
| Gewicht mit Verpackung (kg) | 86 | 89 |

Auspacken, Handling, Gebrauch und Lagerung

Auf ebener und waagerechter Fläche agieren.

Die Tragfähigkeit der Standfläche muss für das Saugergewicht geeignet sein.

Inbetriebnahme - Anschluss an das Druckluftnetz



ACHTUNG!

- *Industriesauger vor Inbetriebnahme auf offensichtliche Schäden überprüfen.*
- *Vor dem Anschluss des Saugers an das Druckluftnetz sicherstellen, dass dieses kondensatfreie Luft mit dem vom Sauger geforderten Druck liefert (siehe technische Daten).*
- *Druckluftschlauch regelmäßig auf Schäden, Risse, Verschleiß und Alterung überprüfen.*



ACHTUNG!

- Während des Gerätebetriebs nicht:*
- *Auf den Druckluftschlauch treten, ihn quetschen, daran ziehen oder ihn beschädigen.*
 - *Muss der Druckluftschlauch ausgetauscht werden, nur durch einen Schlauch desselben Typs ersetzen, wie der ursprünglich eingebaute Schlauch.*

Einstellung des Versorgungsdrucks



ACHTUNG!

Wird das unten beschriebene Einstellungsverfahren nicht in allen Punkten befolgt oder wenn der Drehknopf mit zu starkem Kraftaufwand in Richtung des Höchstdrucks (Uhrzeigersinn) gedreht wird, kann die Vorrichtung beschädigt und der Bediener verletzt werden.

1. Den gewünschten Druck je nach Leistungen des Versorgungskompressors einstellen (siehe Tabelle 1)
2. Sicherstellen, dass die Versorgungsleitung den angemessenen Durchmesser hat, d. h., dass dieser nicht geringer als der Nenndurchmesser von 19 mm ist, um die Leistungen des Sauggeräts zu garantieren.
3. Das Sauggerät an die Luftversorgung anschließen, dann On-/Off-Ventil öffnen (1 - Abb. 13).
4. Den Versorgungsluftdruck so einstellen:
 - a. Den Drehknopf des Druckreglers in Richtung des Mindestdrucks (Gegensinn, siehe Abb. 13) bis zum Anschlag drehen (Regler geschlossen).
 - b. Den Drehknopf des Luftreglers in Richtung des Höchstdrucks drehen (Uhrzeigersinn, siehe Abb. 13), bis der gewünschte Druck erreicht wird; kontrollieren, dass der Druck mindestens 3 Minuten lang stabil bleibt. Drehknopf drücken, um ihn zu blockieren.
 - c. Erreicht die Drehung im Uhrzeigersinn den Anschlag, ohne den gewünschten Druck erreicht zu haben, und wenn die Bedingungen unter Punkten 1 und 2 erfüllt sind, einen niedrigeren Versorgungsdruck festlegen (siehe Tabelle 1) und das Verfahren ab Punkt "a"

wiederholen.

Tabelle 1⁽¹⁾

| Druck Bar | Luftverbrauch NL/min | Luftverbrauch m ³ /h | Unterdruck mbar |
|-----------|----------------------|---------------------------------|-----------------|
| 3 | 1530 | 290 | 180 |
| 4 | 1930 | 305 | 260 |
| 5 | 2300 | 315 | 320 |
| 6 | 2650 | 315 | 380 |

(1) mit Schlauch, Länge: 3 m, Durchmesser: 70 mm

Aufsaugen von trockenen Substanzen - Absaugen von Flüssigkeiten

[HINWEIS]

Im Lieferumfang enthaltene Filter und Staubbeutel, sofern vorhanden, müssen korrekt eingesetzt werden.

⚠ ACHTUNG! ⚠

Die Sicherheitsbestimmungen hinsichtlich der aufzusaugenden Stoffe beachten!

⚠ ACHTUNG! ⚠

Bei Flüssigkeitssaugern:

- **Bevor Flüssigkeiten angesaugt werden, korrekte Funktion der Vorrichtung zur Überwachung des Flüssigkeitsstands überprüfen.**
- **Bei Schaumbildung den Industriesauger abschalten und den Behälter leeren.**
- **Achtung: Bei Schaum- oder Flüssigkeitsaustritt sofort abschalten.**
- **Flüssigkeitsstandbegrenzer regelmäßig reinigen und auf Beschädigungen überprüfen.**
- **Achtung: Die mit dem Flüssigkeitssauger aufgesaugte schmutzige Flüssigkeit ist als leitfähig zu betrachten.**

Wartung und Reparaturen

⚠ ACHTUNG! ⚠

Vor jeglichen Reinigungs- oder Wartungsarbeiten, beim Austausch von Teilen oder der Umrüstung des Industriesaugers in eine andere Version/Ausführung ist das Gerät von der Stromquelle zu trennen.

- **Es dürfen nur die in dieser Betriebsanleitung beschriebenen Wartungsarbeiten ausgeführt werden.**
- **Nur Originalersatzteile verwenden.**
- **Keine Änderungen am Industriesauger vornehmen.**

Die Nichtbeachtung dieser Anweisungen kann die Sicherheit der Bedienperson gefährden. Ferner verliert die mit dem Industriesauger gelieferte EG-Konformitätserklärung ihre Gültigkeit.

| Technische Daten | | VHC200 | |
|--|--------------------|--------------|-------|
| Parameter | Maßeinheit | 50 L | 100 L |
| Luftverbrauch ^{(3) (4)} | NL/min | 2650 | |
| Erforderlicher Versorgungsdruck ⁽⁴⁾ | bar | 6 Max | |
| Max. Unterdruck ^{(3) (4)} | hPa ⁽²⁾ | 380 | |
| Max. Luftmenge (ohne Schlauch und Reduzierstücke) ⁽³⁾ | L/min' | 5600 | |
| Max. Luftmenge (mit Schlauch, Länge: 3 m, Durchmesser: 70 mm) ^{(3) (4)} | L/min' | 5400 | |
| Schalldruckpegel (Lpf) (EN60335-2-69) | dB(A) | 70 | |
| Saugeinlass (Durchmesser) | mm | 70 | |
| Zugelassene Saugleitungen (Durchmesser) | mm | 70 / 50 | |
| Fassungsvermögen | L | 50 | 100 |
| Druckluftanschluss | Zoll | 3/8 | |
| Länge der Druckluftversorgungsleitung | m | 6 | |
| Primärfilterfläche | m ² | 1,95 | |
| Absolutfilterfläche H (Saugseite) | m ² | 3,5 | |
| Abscheidegrad Absolutfilter (EN 1822) | % | 99,995 (H14) | |

| Modell | Maßeinheit | VHC200 | |
|------------------------|------------|--------|-----|
| Kapazität Behälter | L | 50 | 100 |
| Gewicht ⁽¹⁾ | kg | 67 | 70 |

Platzbedarf

Abbildung 3

| Modell | VHC200 (50 l) | VHC200 (100 l) |
|--------|------------------|-------------------|
| A (mm) | 910 | 910 |
| B (mm) | 600 | 600 |
| C (mm) | 1300 | 1590 |

- (1) Ohne Verpackung
 (2) hPa = mbar
 (3) Mit Versorgungsdruck von 6 bar
 (4) Siehe Tabelle 1 (Absatz "Einstellung des Versorgungsdrucks")

■ **Lagerung:**

T : -10°C ÷ +40°C

Feuchtigkeit: 85%

■ **Betriebsbedingungen:**

Max. Höhe: 800 m

(bis zum 2.000 m mit verringerter Leistung)

T : -10°C ÷ +40°C

Feuchtigkeit: 85%

D

Kontrollen vor dem Einschalten

Abbildung 5

1. Ansaugstutzen

Vor dem Einschalten prüfen:

- ob die Filter eingesetzt sind.
- ob alle Hebel fest sind.
- ob Ansaugschlauch und Zubehör korrekt an den Ansaugstutzen (1 - Abb. 5) angeschlossen sind.



Nicht mit defektem Filterelement benutzen.

Anlassen und Abstellen

Abbildung 4



Vor dem Einschalten des Industriesaugers Radbremsen (1) betätigen.

- Den Hahn „1“ (Abb. 4) öffnen, um das Sauggerät in Betrieb zu setzen.
- Hahn „1“ schließen, um den Industriesauger auszustellen.

Betrieb



Die Luftgeschwindigkeit im Ansaugschlauch darf nicht unter 20 m/s liegen.



Bei Problemen siehe Kapitel „Fehlersuche“.

Primärfilter rütteln

Je nach Menge des aufgesaugten Materials Primärfilter mit Knopf 3 (Abb. 4) rütteln.



**Vor Betätigung des Filterrüttlers Industriesauger ausschalten.
Filterrüttler nicht bei laufendem Sauggerät betätigen, da der Filter beschädigt werden könnte.**

Vor dem erneuten Einschalten kurz abwarten, damit sich der Staub absetzen kann.

Staubbehälter entleeren



- **Vor diesem Vorgang den Industriesauger ausschalten.**
- **Staubklasse des Industriesaugers überprüfen.**

Vor dem Entleeren sollte der Filter gereinigt werden (siehe „Primärfilter rütteln“).

- Standardausführung (ungeeignet zum Aufsaugen von gefährlichem Staub).
 - Staubbehälter (2, Abb. 1) mit dem Hebel (3, Abb. 1) ausklinken, herausziehen und entleeren.
 - Zustand und korrekte Positionierung der Dichtung prüfen.
 - Behälter wieder einsetzen und einrasten.

Plastikstaubbeutel

Zur Staubaufnahme können bei unserem Vertriebsnetz erhältliche Plastikbeutel (Abb. 6) benutzt werden.

Flüssigkeiten aufsaugen



Überprüfen, ob der Industriesauger mit der mechanischen Ansaugstopp-Vorrichtung für Flüssigkeiten ausgestattet ist.

- Nach dem Aufsaugen von Flüssigkeiten ist das Filterelement feucht.
Ein feuchtes Filterelement kann schnell verstopfen, sobald trockene Substanzen aufgesaugt werden.
Vergewissern Sie sich vor dem Aufsaugen trockener Substanzen, dass der Filter trocken ist, gegebenenfalls Filter austauschen.

Nach den Reinigungsarbeiten

- Industriesauger über Hahn (1 - Abb. 4) ausschalten und den Schlauch an der Druckluftanlage abziehen.
- Sauggutbehälter, wie in Abschnitt „Staubbehälter entleeren“ erläutert, entleeren.
- Industriesauger, wie in Abschnitt „Wartung, Reinigung und Entsorgung“ erläutert, reinigen.
- Wurden aggressive Stoffe aufgesaugt, Behälter mit sauberem Wasser ausspülen.
- Industriesauger an einem trockenen Ort und außerhalb der Reichweite von unbefugten Personen aufbewahren.

Wartung, Reinigung und Entsorgung



Zur Gewährleistung der Sicherheitsstufe des Industriesaugers sind nur vom Hersteller gelieferte Originalersatzteile zulässig.



Folgende Vorsichtsmaßnahmen sind bei allen Wartungsarbeiten, einschließlich Reinigung und Austausch des Primär- und des Absolutfilters, zu beachten.



Wartungs-, Reinigungs- und Entsorgungsarbeiten sind ausschließlich bei ausgeschaltetem Sauggerät und von der Druckluftanlage abgezogenem Schlauch durchzuführen.

- Zur Wartung durch die Bedienperson muss der Sauger auseinandergenommen, gereinigt und überholt werden, soweit dies durchführbar ist, ohne das Wartungspersonal und andere Personen zu gefährden. Geeignete Vorsichtsmaßnahmen beinhalten die Reinigung vor dem Auseinandernehmen, eine Filterlüftung an dem Ort, an dem der Sauger auseinandergenommen wird, sowie die Reinigung des Wartungsbereichs und eine geeignete persönliche Schutzausrüstung.
- Vom Hersteller oder seinem Kundendienst mindestens einmal jährlich eine technische Überprüfung durchführen lassen. Zum Beispiel: Überprüfung der Filter auf Schäden hinsichtlich Gerätedichtheit und einwandfreier Funktion der elektrischen Steueranlage.

Primär- und Absolutfilter ausbauen und austauschen



Beim Aufsaugen gefährlicher Stoffe werden die Filter des Industriesaugers kontaminiert, daher ist Folgendes zu beachten:

- **Besonders vorsichtig vorgehen, damit kein Staub und/oder aufgesaugtes Material aufgewirbelt wird.**
- **Ausgebaute und/oder ausgetauschte Filter in einen undurchlässigen Plastikbeutel legen.**
- **Plastikbeutel hermetisch verschließen.**
- **Der Filter ist gemäß den gültigen Vorschriften zu entsorgen.**



Beim Auswechseln des Filters nicht leichtsinnig vorgehen. Der Filter ist durch einen neuen auszutauschen, der über die gleichen Eigenschaften in Bezug auf Filterleistung, Filterfläche und Kategorie verfügt. Andernfalls wird der einwandfreie Betrieb des Saugers beeinträchtigt.

Primärfilter austauschen

Abbildung 7

Das Gerät vor dem Ausführen dieser Arbeiten ausschalten und den Schlauch von der Druckluftanlage trennen.

- Sperrvorrichtung (1) ausrasten, Filterrüttlerknopf (2) abdrehen.
- Verschlussband (3) ausrasten.
- Saugkopf (4) heben.
- Filter (5) anheben und Befestigungsschelle (6) des Filters am Haltering (7) aufdrehen.
- Käfig (8) herausnehmen und Filter umdrehen, sodass die Befestigungsschelle (9) zu sehen ist.
- Schellen entfernen und Käfig vom Filter trennen.
- Filter gemäß den geltenden Rechtsvorschriften entsorgen.
- Den neuen Filter einsetzen und mit den entsprechenden Schellen am Käfig fixieren. In umgekehrter Reihenfolge wieder einbauen.



Darauf achten, dass während dieser Arbeiten kein Staub aufgewirbelt wird. Je nach der Gefährlichkeit des aufgesaugten Staubs Schutzmaske P3 und sonstige Schutzausrüstung und -handschuhe (PSA) tragen. Geltende Rechtsvorschriften konsultieren und beachten.

Im Bedarfsfall den Hersteller-Kundendienst kontaktieren.

D

Absolutfilter einbauen oder austauschen



Absolutfilter nach dem Ausbau aus dem Industriesauger nicht wiederverwenden!

1. Abbildung 8
2. Haube
3. Verschlussband
4. Filterrüttlersperre
5. Filterrüttlerknopf
6. Schraubenmutter
7. Scheibe
8. Absolutfilter
9. Filterhalterplatte

Das Gerät vor dem Ausführen dieser Arbeiten ausschalten und den Schlauch von der Druckluftanlage trennen.

Einbau

1. Sperrvorrichtung (3) ausrasten, Filterrüttlerknopf (4) abdrehen, Verschlussband (2) ausrasten und Saugkopf (1) entfernen.
2. Den Absolutfilter (7) und die Scheibe (6) auf die Filterplatte (8) aufsetzen, die Ringmutter (5) festziehen, den Saugkopf (1) wieder anbringen und mit dem Verschlussband (2) befestigen, den Filterrüttelknopf (4) festschrauben und mit der Sperrvorrichtung (3) blockieren.

Austausch

1. Wie unter Punkt 1 des Abschnitts „Einbau“ vorgehen.
2. Die Ringmutter (5) lösen, die Scheibe (6) herausnehmen.
3. Filter (7) austauschen und Kopf in umgekehrter Reihenfolge wieder einbauen.

Für die Entsorgung des Filters einen undurchlässige Plastikbeutel verwenden, Plastikbeutel hermetisch verschließen und Filter gemäß den geltenden Rechtsvorschriften entsorgen.

Dichtungen überprüfen

Schläuche auf Unversehrtheit prüfen

Die Unversehrtheit und die korrekte Befestigung der Schläuche (Abb. 9) überprüfen.

Bei Beschädigungen, Brüchen oder falschem Anschluss des Schlauchs an die Anschlussstutzen sind die Schläuche auszutauschen.

Wenn klebrige Materialien behandelt werden, sind mögliche Verschlussstellen zu suchen, die längs des Schlauchs, im Stutzen und auf dem Leitblech in der Filterkammer vorliegen können.

Zur Reinigung Stutzen (2, Abb. 9) von außen abschaben und die Ablagerungen wie auf der Abbildung entfernen.

Dichtheit der Filterkammer prüfen

Ist die Dichtung (1, Abb. 10) zwischen Behälter (4) und Filterkammer (3) nicht mehr dicht:

- Die vier Schrauben (2) lösen, mit denen die Filterkammer (3) am Rahmen des Industriesaugers befestigt ist.
- Filterkammer (3) längs der Schlitz nach unten gleiten lassen und Schrauben (2) wieder festdrehen, wenn die Position erreicht ist, bei der die Dichtheit gewährleistet ist.

Wird nicht die optimale Dichtheit erreicht bzw. weist die Dichtung Risse, Sprünge etc. auf, ist sie auszutauschen.

Entsorgung des Industriesaugers

Abbildung 11

Das Symbol der durchgestrichenen Mülltonne weist darauf hin, dass gebrauchte elektrische und elektronische Altgeräte, die mit dieser Kennzeichnung markiert sind, nicht zusammen mit dem unsortierten Hausmüll entsorgt werden dürfen. Um negative Auswirkungen auf die menschliche Gesundheit und die Umwelt zu vermeiden, müssen solche Geräte an den dafür vorgesehenen Sammelstellen getrennt abgegeben werden.

Benutzer von elektrischen und elektronischen Haushaltsgeräten müssen die kommunalen Sammelsysteme verwenden. Bitte beachten Sie, dass kommerziell genutzte elektrische und elektronische Altgeräte, nicht über die kommunalen Sammelsystemen entsorgt werden dürfen. Wir informieren Sie gerne über geeignete Entsorgungsmöglichkeiten.

Empfohlene Ersatzteile

Wir empfehlen Ihnen, die Ersatzteile der nachstehenden Liste stets auf Lager zu haben, damit etwaige Wartungsarbeiten schneller durchgeführt werden können.

Zur Bestellung siehe Ersatzteilkatalog des Herstellers.

| | Bezeichnung | Modell | |
|---|-----------------------|----------|-------------------|
| | | Standard | Filter Klasse „M“ |
|  | Sternfiltersatz | 40000338 | 40000699 |
|  | Dichtung Filterring | Z8 17026 | |
|  | Dichtung Filterkammer | 40000762 | |
|  | Filterschelle | Z8 18079 | |
|  | Absolutfilter | Z8 17455 | |

Fehlersuche

| Störung | Ursache | Abhilfe |
|--|------------------------------------|--|
| Der Industriesauger stoppt plötzlich | Primärfilter verstopft | Filter rütteln. Reicht das nicht aus, Filter austauschen |
| | Saugschlauch verstopft | Saugleitung prüfen und reinigen |
| | Ungenügende Luftmenge | Den Eingangsdruck erhöhen, prüfen, dass der Druckluftkreis mit ausreichendem Druck beaufschlagt ist. |
| Der Industriesauger verliert Staub | Filter beschädigt | Den Filter durch einen neuen der gleichen Kategorie austauschen. |
| | Der Filter passt nicht richtig | Den Filter durch einen neuen mit einer geeigneten Filterkategorie ersetzen und überprüfen. |
| Auf dem Industriesauger sind elektrostatische Ströme vorhanden | Fehlende oder unzureichende Erdung | Auf vorschriftsmäßigen Masseanschluss prüfen. Der Ansaugschlauch muss absolut antistatisch sein. |

Índice

| | |
|--|-----------|
| Instrucciones de uso..... | 2 |
| Seguridad del usuario | 2 |
| Información general para usar la aspiradora..... | 2 |
| Usos correctos | 2 |
| Uso no permitido | 3 |
| Versiones y variantes | 3 |
| Declaración CE de conformidad..... | 3 |
| Recomendaciones generales..... | 3 |
| Descripción de la aspiradora | 4 |
| Piezas y etiquetas de la aspiradora | 4 |
| Kits opcionales | 4 |
| Accesorios..... | 4 |
| Embalaje y desembalaje | 4 |
| Desembalaje, desplazamiento, uso y almacenamiento | 5 |
| Empezar a utilizarla: conexión al sistema neumático..... | 5 |
| Ajuste de la presión de alimentación..... | 5 |
| Uso con sustancias secas y húmedas | 6 |
| Mantenimiento y reparaciones | 6 |
| Especificaciones técnicas | 7 |
| Dimensiones..... | 7 |
| Comprobaciones antes de empezar | 8 |
| Arranque y parada..... | 8 |
| Funcionamiento de la aspiradora | 8 |
| Agitador del filtro primario | 8 |
| Vaciado del contenedor de polvo | 8 |
| Bolsa de plástico | 8 |
| Aspirado de líquidos..... | 8 |
| Al final de la sesión de limpieza | 9 |
| Mantenimiento, limpieza y descontaminación..... | 9 |
| Desmontaje y sustitución de los filtros primario y absoluto..... | 9 |
| Sustitución del filtro primario | 9 |
| Montaje o sustitución del filtro absoluto | 10 |
| Inspección del hermetismo..... | 10 |
| Eliminación del aspirador | 10 |
| Recambios recomendados..... | 11 |
| Resolución de problemas..... | 12 |

Instrucciones de uso

Lea las instrucciones de funcionamiento y cumpla las importantes recomendaciones de seguridad, marcadas con la palabra ¡ATENCIÓN!

Seguridad del usuario



¡ATENCIÓN!



Es muy importante que lea estas instrucciones de funcionamiento antes de poner en marcha la aspiradora y que las tenga a mano por si necesitara consultarlas.

Sólo pueden utilizar la aspiradora aquellas personas que conozcan bien su funcionamiento, hayan recibido la formación adecuada y hayan sido explícitamente autorizadas para este propósito.

Antes de usar la aspiradora, la persona que vaya a utilizarla debe estar informada y haber recibido las instrucciones y la formación adecuadas sobre el funcionamiento del aparato y sobre las sustancias con las que está permitido su uso, así como el modo correcto de extraer y desechar el material aspirado.



¡ATENCIÓN!

Esta aspiradora no debe ser utilizada por personas (incluidos los niños) con problemas físicos, con dificultades mentales o con falta de formación, a menos que sean supervisados por personas expertas y que sepan como se utiliza la máquina. Los niños deben ser supervisados para asegurarse de que no jueguen con la aspiradora.

Información general para usar la aspiradora

El uso de la aspiradora está regido por la legislación vigente del país en el cual se utiliza.

También deben respetarse las normativas técnicas sobre seguridad y uso correcto (legislación referente a la seguridad medioambiental y en el trabajo, es decir, la Directiva de la Unión Europea 89/391/CE y sucesivas directivas), así como las instrucciones de uso y la legislación vigente en el país en el cual se utilice el aparato.

No realice ninguna operación que pueda poner en peligro la seguridad de las personas, la propiedad o el medioambiente. Siga las indicaciones de seguridad que se especifican en este manual de instrucciones.

Usos correctos

Esta aspiradora es adecuada para su uso comercial; por ejemplo, en hoteles, escuelas, hospitales, fábricas, establecimientos, oficinas y residencias. También es adecuada para alquilarla y para distintas aplicaciones, salvo para el uso doméstico normal.

Esta aspiradora es adecuada para la limpieza y la aspiración de materiales sólidos en exteriores e interiores.

- Deje siempre suficiente espacio alrededor de la aspiradora para llegar fácilmente a los controles.

La aspiradora ha sido diseñada para que no la utilice más de una persona.

Uso no permitido



Se prohíbe terminantemente utilizar el aparato de las siguientes formas:

- En lugares abiertos en caso de precipitaciones atmosféricas.
- Cuando no está posicionado en superficies llanas y horizontales.
- Cuando la unidad de filtración no está instalada.
- Cuando la boca de aspiración y/o el tubo de aspiración están dirigidos hacia partes del cuerpo humano.
- Utilizarla sin la tapadera en la unidad de aspiración.
- Cuando la bolsa para el polvo no está instalada.
- Utilizarla sin las protecciones, las cubiertas protectoras y los sistemas de seguridad instalados por el fabricante.
- Cuando la aspiradora está protegida por una tela de plástico o de otro material.
- Utilizarla cuando la toma de salida aire está parcial o totalmente cerrada.
- En espacios estrechos sin recambio de aire.
- Aspirar líquidos con aspiradoras no equipadas con los sistemas de detención originales específicos.
- Aspirar los siguientes elementos:
 1. Materiales ardiendo (ascuas, cenizas calientes, cigarrillos encendidos, etc.).
 2. Llamas libres.
 3. Gases combustibles.
 4. Líquidos inflamables, combustibles agresivos (gasolina, disolventes, ácidos, soluciones alcalinas, etc.).
 5. Polvo/substancias de materiales explosivos y/o que puedan inflamarse fácilmente de forma espontánea (como el polvo de magnesio, de aluminio, etc.).

IMPORTANTE: El uso doloso no está admitido.

Versiones y variantes

Versiones

Opcional

LÍQUIDOS

La aspiradora puede equiparse de sistema mecánico para detener la succión de líquidos.

Declaración CE de conformidad

Todas las aspiradoras vienen con una Declaración CE de conformidad. Véase la copia en la fig. 12.

[AVISO]

La Declaración de conformidad es un documento importante que debería guardar a buen recaudo para mostrarlo a las autoridades si éstas se lo solicitan.

Recomendaciones generales



En caso de emergencia:

- rotura del filtro
- incendio
- etc.

Póngase en contacto con el personal de asistencia cualificado.



No utilice ni guarde las aspiradoras en el exterior ni en lugares húmedos.

Las versiones con sensor de nivel son las únicas que se pueden utilizar para succionar líquidos. Las demás versiones sólo se deben utilizar para aspirar materiales secos.

Descripción de la aspiradora

Piezas y etiquetas de la aspiradora

Figura 1

1. Placa identificativa, que incluye:
Código de modelo, especificaciones técnicas (consulte la tabla en la página 7), N° de serie, marcación CE, año de fabricación
2. Contenedor de polvo
3. Palanca para desensamblar el contenedor de polvo
4. Toma de admisión
5. Toma de salida
6. Placa de aviso
Indica a la persona que utiliza la aspiradora que no debe mover el filtro sin apagar antes el aparato (véase también el apartado "Sacudimiento del filtro primario").
7. Racor de conexión del sistema neumático.

Esta aspiradora crea una potente corriente de aire que entra a través de la toma de admisión (4 - Fig. 1) y sale por la toma de salida (5 - Fig. 1).

Antes de poner en marcha la aspiradora, ensamble el tubo de aspiración en la toma de admisión y, a continuación, añada la herramienta que necesite en el extremo (consulte el catálogo de accesorios del fabricante o póngase en contacto con el Centro de Mantenimiento).

Los diámetros de los tubos autorizados se detallan en la tabla de especificaciones técnicas.

La aspiradora posee un filtro primario que se puede utilizar para la mayoría de aplicaciones.

Además del filtro primario, que retiene los tipos más comunes de polvo, con esta aspiradora se puede utilizar un filtro secundario (clase H absoluta), que aumenta la capacidad de filtración de polvos finos y polvos peligrosos para la salud.

Kits opcionales

Si desea obtener más información sobre los kits opcionales, póngase en contacto con la red de ventas del fabricante.

En los kits de adaptación se incluyen las instrucciones de instalación de los kits opcionales.



¡ATENCIÓN!

Utilice solamente recambios originales proporcionados y autorizados por el fabricante.

Accesorios

Hay distintos accesorios disponibles. Si desea más información, consulte el catálogo de accesorios del fabricante.



¡ATENCIÓN!

Utilice solamente accesorios originales proporcionados y autorizados por el fabricante.

Embalaje y desembalaje

Deseche los materiales del embalaje conforme a la legislación vigente.

Figura 2

| Modelo | VHC200 (50 L) | VHC200 (100 L) |
|----------------------------|---------------|----------------|
| A (mm) | 700 | 700 |
| B (mm) | 1200 | 1200 |
| C (mm) | 1700 | 1700 |
| Peso con el embalaje (Kg.) | 86 | 89 |

Desembalaje, desplazamiento, uso y almacenamiento

Trabaje en superficies planas y horizontales.

La capacidad de carga de la superficie en la que se coloque la aspiradora debe ser capaz de soportar su peso.

Empezar a utilizarla: conexión al sistema neumático



¡ATENCIÓN!

- *Antes de empezar a trabajar, asegúrese de que no hay signos de daños evidentes en la aspiradora.*
- *Antes de conectar la aspiradora al sistema neumático, compruebe que la red suministre aire sin condensación y que la presión sea adecuada (ver datos técnicos).*
- *Compruebe periódicamente que el tubo de conexión no muestre signos de excesivo daño, desgaste, rajaduras o envejecimiento.*



¡ATENCIÓN!

Cuando la aspiradora esté funcionando, no:

- *aplaste, dañe, pise ni tire del tubo de conexión.*
- *Si tiene que sustituir el tubo, utilice otro del mismo tipo que el original.*

Ajuste de la presión de alimentación



¡ATENCIÓN!

Si no se respetan todos los pasos del procedimiento siguiente, o si se gira demasiado el tirador en la dirección de la presión máxima (sentido horario), la máquina se podría dañar y el operador podría sufrir lesiones personales.

1. Ajuste la presión deseada según las prestaciones del compresor de alimentación (véase tabla 1).
2. Controle que la tubería de alimentación tenga un diámetro adecuado; el diámetro no debe ser inferior a 19 mm para que las prestaciones del aspirador sean adecuadas.
3. Collegare l'aspiratore all'alimentazione dell'aria, quindi aprire la valvola On/Off (1 - Fig. 13)
4. Ajuste la presión de alimentación del aire de la siguiente manera:
 - a. Gire el tirador de ajuste de la presión en la dirección de la presión mínima (sentido antihorario, véase figura 13) hasta el tope de carrera (regulador cerrado)
 - b. Gire el tirador de ajuste del aire en la dirección de la presión máxima (sentido horario, véase figura 13) para llegar a la presión deseada y luego controle que ésta se pueda mantener estable por lo menos durante 3 minutos; empuje el tirador para bloquearlo;
 - c. Si girando hasta el tope de carrera en sentido horario no se obtiene la presión deseada, y se hayan cumplido correctamente los pasos 1 y 2, trate de obtener una presión de alimentación más baja y repita el procedimiento desde el paso "a".

Tabla 1⁽¹⁾

| Presión Bar | Consumo de aire NL/min | Flujo de aire m ³ /h | Aspiración mbar |
|-------------|------------------------|---------------------------------|-----------------|
| 3 | 1530 | 290 | 180 |
| 4 | 1930 | 305 | 260 |
| 5 | 2300 | 315 | 320 |
| 6 | 2650 | 315 | 380 |

(1) Con tubo, longitud: 3 m, diámetro: 70 mm

Uso con sustancias secas y húmedas

[AVISO]

Los filtros y la bolsa, si procede, que se proporcionan con la aspiradora deben estar correctamente instalados.

⚠ ¡ATENCIÓN! ⚠

Observe la normativa de seguridad sobre los materiales que vaya a recoger con la aspiradora.

⚠ ¡ATENCIÓN! ⚠

En caso que utilice la versión para líquidos:

- Asegúrese de que el sensor de nivel de líquidos funciona correctamente antes de aspirar líquidos.
- Si apareciera espuma, apague inmediatamente la aspiradora y vacíe el contenedor.
- Atención: Apague la aspiradora inmediatamente si se filtra espuma o líquido.
- Limpie con frecuencia el dispositivo que limita el nivel de líquido y compruebe que no sufre ningún deterioro.
- Atención: Los líquidos sucios aspirados por la aspiradora deben considerarse conductores.

Mantenimiento y reparaciones

⚠ ¡ATENCIÓN! ⚠

Desconecte la aspiradora de su toma de alimentación antes de su limpieza, mantenimiento, sustitución de piezas o su conversión a otra versión/variante.

- Realice sólo las operaciones de mantenimiento descritas en este manual.
- Utilice sólo recambios originales.
- No realice modificaciones de ningún tipo en la aspiradora.

El incumplimiento de estas instrucciones podría poner en peligro su seguridad. Además, dejaría inmediatamente sin efecto la declaración de conformidad de la CE emitida con la aspiradora.

| Especificaciones técnicas | | VHC200 | |
|---|--------------------|--------------|-------|
| Parámetro | Unidades | 50 L | 100 L |
| Consumo de aire ^{(3) (4)} | NL/min | 2650 | |
| Presión aire necesaria ⁽⁴⁾ | bar | 6 Máx | |
| Máx. aspiración ^{(3) (4)} | hPa ⁽²⁾ | 380 | |
| Nivel máximo de corriente de aire (sin tubo ni reducciones) ⁽³⁾ | L/min | 5600 | |
| Nivel máximo de corriente de aire (con tubo, longitud: 3 m, diámetro: 70 mm) ^{(3) (4)} | L/min | 5400 | |
| Nivel de ruido (Lpf) (EN60335-2-69) | dB(A) | 70 | |
| Toma de admisión (diámetro) | mm | 70 | |
| Tubos admitidos (diámetro) | mm | 70 / 50 | |
| Capacidad | L | 50 | 100 |
| Conexión aire comprimido | pulgadas | 3/8 | |
| Longitud tubo de alimentación aire | m | 6 | |
| Superficie del filtro principal | m ² | 1,95 | |
| Superficie del filtro absoluto "H" de aspiración | m ² | 3,5 | |
| Eficiencia del filtro absoluto (EN 1822) | % | 99,995 (H14) | |

| Modelo | Unidades | VHC200 | |
|----------------------|----------|--------|-----|
| Capacidad contenedor | L | 50 | 100 |
| Masa ⁽¹⁾ | kg | 67 | 70 |

Dimensiones

Figura 3

| Modelo | VHC200 (50 L) | VHC200 (100 L) |
|--------|---------------|----------------|
| A (mm) | 910 | 910 |
| B (mm) | 600 | 600 |
| C (mm) | 1300 | 1590 |

- (1) Sin embalaje
 (2) hPa = mbares
 (3) Con presión de alimentación de 6 bar
 (4) Véase tabla 1 (en la sección "Ajuste de la presión de alimentación")

■ **Condiciones de almacenamiento:**

T : -10°C ÷ +40°C

Humedad: 85%

■ **Condiciones de funcionamiento:**

Altitud máxima: 800 m

(Hasta 2.000 m con rendimiento reducido)

T : -10°C ÷ +40°C

Humedad: 85%

Comprobaciones antes de empezar

Figura 5

1. Toma de admisión

Antes de empezar, compruebe que:

- los filtros estén instalados;
- todas las palancas estén bloqueadas en su sitio;
- el tubo de aspiración y las herramientas se hayan acoplado correctamente a la toma de admisión (1 - Fig. 5);



No utilice el aparato si el filtro es defectuoso.

Arranque y parada

Figura 4



Bloquee los frenos (1) de las ruedecillas antes de arrancar la aspiradora.

- Abra el grifo "1" (Fig. 4) para empezar a utilizar la aspiradora.
- Cierre el grifo "1" para detener la aspiradora.

Funcionamiento de la aspiradora



La velocidad del aire en el tubo de aspiración no debe ser inferior a 20 m/s.



Si hubiera algún fallo, consulte el apartado de "Solución de problemas".

Agitador del filtro primario

Utilice el tirador para sacudir el filtro principal, dependiendo de la cantidad de polvo aspirado "3" (fig. 4).



Detenga la aspiradora antes de utilizar el agitador de filtro.

No sacuda el filtro cuando la aspiradora esté encendida, ya que esto podría dañar el filtro.

Espera unos instantes antes de volver a encender la aspiradora para que el polvo se asiente en el fondo del contenedor.

Vaciado del contenedor de polvo



- **Apague la aspiradora antes de efectuar estas operaciones.**
- **Compruebe qué clase de aspiradora posee.**

Le aconsejamos que limpie el filtro antes de vaciar el contenedor (consulte el apartado "Agitador del filtro primario").

- Versión estándar (no apta para aspirar polvos de materiales peligrosos)
 - Desencaje el contenedor de polvo (2, Fig. 1) con la palanca (3, Fig. 1), luego quítelo y vacíelo.
 - Compruebe que la junta esté en perfecto estado y bien colocada.
 - Coloque el contenedor en su lugar original para volver a fijarlo en su posición.

Bolsa de plástico

Puede utilizar las bolsas de plásticos suministradas por nuestra red de ventas (Fig. 6).

Aspirado de líquidos



Controle que la aspiradora esté equipada de sistema mecánico para detener la succión de líquidos.

- Después de aspirar líquidos el filtro estará húmedo. Si utiliza la aspiradora para aspirar sustancias secas con el filtro húmedo, éste puede obstruirse con facilidad. Por ello, antes de utilizar la aspiradora para limpiar materiales secos, compruebe que el filtro esté seco o sustitúyalo por otro.

Al final de la sesión de limpieza

- Apague la aspiradora mediante el grifo (1 - Fig. 4) y desconectar el tubo del sistema neumático.
- Vacíe el contenedor como se indica en el apartado "Vaciado del contenedor".
- Limpie la aspiradora como se detalla en el apartado "Mantenimiento, limpieza y descontaminación".
- Si ha aspirado sustancias agresivas, lave el contenedor con agua limpia.
- Guarde la aspiradora en un lugar seco, fuera del alcance de personal no autorizado.

Mantenimiento, limpieza y descontaminación



¡ATENCIÓN!

Para garantizar el nivel de seguridad de la aspiradora, sólo debería utilizar las piezas de repuesto originales suministradas por el fabricante.



¡ATENCIÓN!

Las precauciones que se describen a continuación deben respetarse durante las operaciones de mantenimiento, incluidas la limpieza o sustitución de los filtros primario y absoluto.



¡ATENCIÓN!

Las operaciones de mantenimiento, limpieza y descontaminación solo deben realizarse después de apagar la aspiradora y de desconectarla del sistema neumático.

- Para que el operador pueda realizar las operaciones de mantenimiento, la aspiradora deberá estar desmontada, limpia y revisada, en la medida de lo razonable, sin que represente un peligro para el personal de mantenimiento ni para otras personas. Para cumplir las precauciones correctas deberá descontaminar el aparato antes de desmontar la aspiradora, ventilar el aire de escape mediante filtros de la habitación en la que se haya desmontado la aspiradora y limpiar la zona de mantenimiento para proteger al personal.
- El fabricante o su personal técnico deben realizar una inspección al menos una vez al año. Por ejemplo: verifique los filtros y compruebe que no hay pérdidas de aire de la aspiradora y que el sistema neumático funcione correctamente.

Desmontaje y sustitución de los filtros primario y absoluto



¡ATENCIÓN!

Cuando se utilice la aspiradora para limpiar sustancias peligrosas, los filtros se contaminarán. Por tanto:

- *trabaje cuidadosamente e intente no derramar el polvo y/o material aspirado;*
- *coloque el filtro desmontado y/o sustituido en una bolsa de plástico sellada;*
- *cierre la bolsa herméticamente;*
- *deseche el filtro según la legislación vigente.*



¡ATENCIÓN!

La sustitución del filtro es un asunto muy importante. El filtro debe ser sustituido por otro con idénticas características, superficie de filtración y categoría. De no ser así, el aspirador no funcionaría correctamente.

Sustitución del filtro primario

Figura 7

Antes de realizar estas operaciones, apague la aspiradora y desconéctela del sistema neumático.

- Suelte el tope (1) y desenrosque el tirador (2) del agitador de filtro.
- Suelte la cinta de cierre (3).
- Levante la tapa (4).
- Levante el filtro (5) y desenrosque la abrazadera del filtro (6) en el anillo del cojinete (7).
- Desenrosque la jaula (8) y gire el filtro, dejando expuesta la abrazadera de acoplamiento (9).
- Suelte las abrazaderas y desprenda la jaula del filtro.
- Deseche el filtro según la legislación vigente.
- Coloque el nuevo filtro y fíjelo en la jaula con las abrazaderas especiales. Coloque los componentes del modo inverso a su extracción.



¡ATENCIÓN!

Intente no levantar polvo cuando efectúe esta operación. Utilice una máscara de protección con filtro P3 e indumentaria protectora, además de guantes protectores apropiados para el tipo de polvo peligroso que se haya recogido, según la legislación vigente.

Si necesario póngase en contacto con el Centro de Servicios del fabricante.

Montaje o sustitución del filtro absoluto



¡ATENCIÓN!

No vuelva a utilizar el filtro absoluto después de haberlo quitado de la aspiradora.

1. Figura 8
2. Tapa
3. Cinta de cierre
4. Retén sacudidor de filtro
5. Tirador del agitador de filtro
6. Abrazadera
7. Disco
8. Filtro absoluto
9. Placa para el filtro

Antes de realizar estas operaciones, apague la aspiradora y desconéctela del sistema neumático.

Montaje

1. Suelte el tope (3) y desenrosque el tirador del agitador de filtro (4), suelte la cinta de cierre (2) y quite la tapa (1).
2. Inserte el filtro absoluto (7) y el disco (6) en la placa del filtro (8), luego apriete la abrazadera (5). Sustituye la tapa (1), bloqueela con la cinta de cierre (2) enrosque el pomo del agitador del filtro (4) y bloqueelo con el retén (3).

Sustitución

1. Proceda como indicado en el punto 1 del procedimiento de montaje.
2. Afloje la abrazadera (5) y quite el disco (6).
3. Sustituye el filtro (7) y sustituye la tapa en el orden inverso.

Para la eliminación del filtro, póngalo en una bolsa de plástico sellada, ciérrela herméticamente y deséchela según la legislación vigente.

Inspección del hermetismo

Comprobación de los tubos

Asegúrese de que los tubos de conexión (Fig. 9) está en buen estado y bien fijados.

Si los tubos estuvieran dañados, rotos o mal conectados en los puntos de unión, deberán ser reemplazados.

Cuando aspire materiales pegajosos, compruebe que no haya obstrucciones en el tubo, en la toma de admisión y en el deflector dentro de la cámara de filtración.

Limpie la toma de admisión (2, Fig. 9) por fuera y quite los desechos que se hayan depositado en ella, como se indica en la figura.

Comprobación de las características herméticas de la cámara de filtración

Si la junta (1, Fig. 10) entre el contenedor (4) y la cámara de filtrado (3) no es hermética:

- Afloje los cuatro tornillos (2) que fijan la cámara de filtración (3) a la estructura de la aspiradora.
- Deje que la cámara de filtrado (3) baje y vuelva a apretar los tornillos (2) cuando haya alcanzado una posición hermética.

Si no puede sellarse de forma óptima y la junta está rota, fracturada, etc., será necesario proceder a su sustitución.

Eliminación del aspirador

Figura 11

El equipo marcado con el símbolo del contenedor con ruedas tachado indica que los equipos eléctricos y electrónicos usados no deben desecharse junto con la basura doméstica no separada. Para evitar efectos negativos en la salud humana y el medio ambiente, el equipo debe recolectarse por separado en los puntos de recolección designados.






Los usuarios de equipos domésticos eléctricos y electrónicos deben usar los esquemas de recolección municipales.

Tenga en cuenta que los equipos eléctricos y electrónicos usados comercialmente no deben desecharse a través de los esquemas de recolección municipales. Estamos dispuestos a informarle acerca de las opciones de eliminación adecuadas

Recambios recomendados

Las siguiente lista incluye los recambios que se deberían tener a mano para ahorrar tiempo en las operaciones de mantenimiento.

Para encargar recambios, consulte el catálogo de recambios del fabricante.

| | Descripción | Modelo | |
|---|------------------------------------|----------|----------------|
| | | Estándar | Filtro clase M |
|  | Kit de filtro en forma de estrella | 40000338 | 40000699 |
|  | Junta anillo filtro | Z8 17026 | |
|  | Junta cámara filtro | 40000762 | |
|  | Abrazadera filtro | Z8 18079 | |
|  | Filtro absoluto | Z8 17455 | |

Resolución de problemas

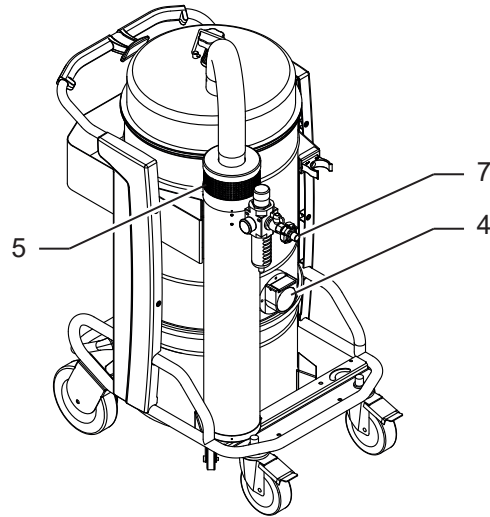
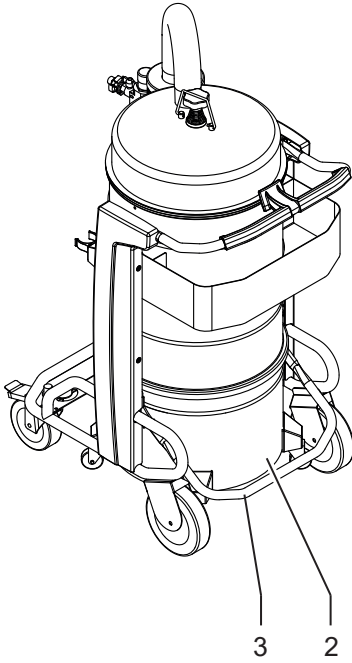
| Problema | Causa | Solución |
|---|---------------------------------------|--|
| La aspiradora se detiene bruscamente | Filtro primario obstruido | Mueva el filtro. Sustitúyalo si es necesario |
| | Tubo de aspiración bloqueado | Controle y limpie el conducto de admisión |
| | Flujo de aire insuficiente | Aumente la presión de alimentación del aire. Controle que la presión suministrada por la red neumática sea suficiente. |
| Sale polvo de la aspiradora | El filtro está roto | Sustitúyalo por otro filtro del mismo tipo. |
| | Filtro incorrecto | Sustitúyalo por otro filtro del tipo correcto y compruebe el funcionamiento. |
| Corriente electrostática en la aspiradora | Toma de tierra inexistente o ineficaz | Controle la conexión de tierra. La aspiradora debe ser antiestática. |

1

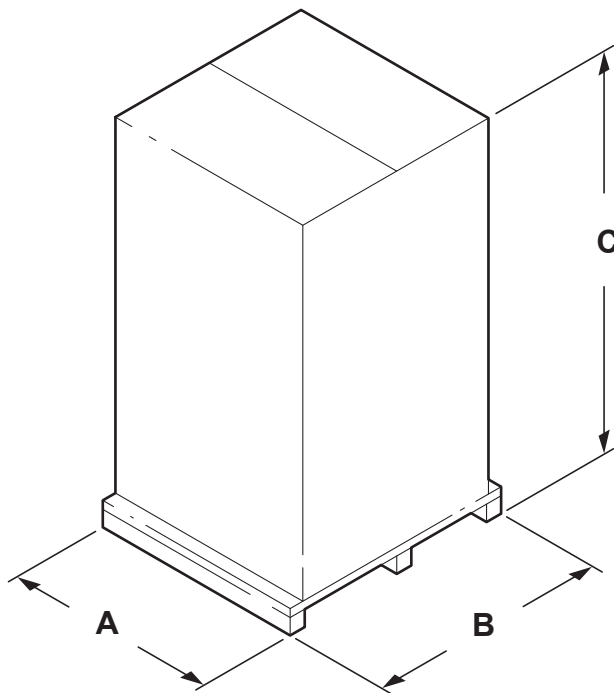


6

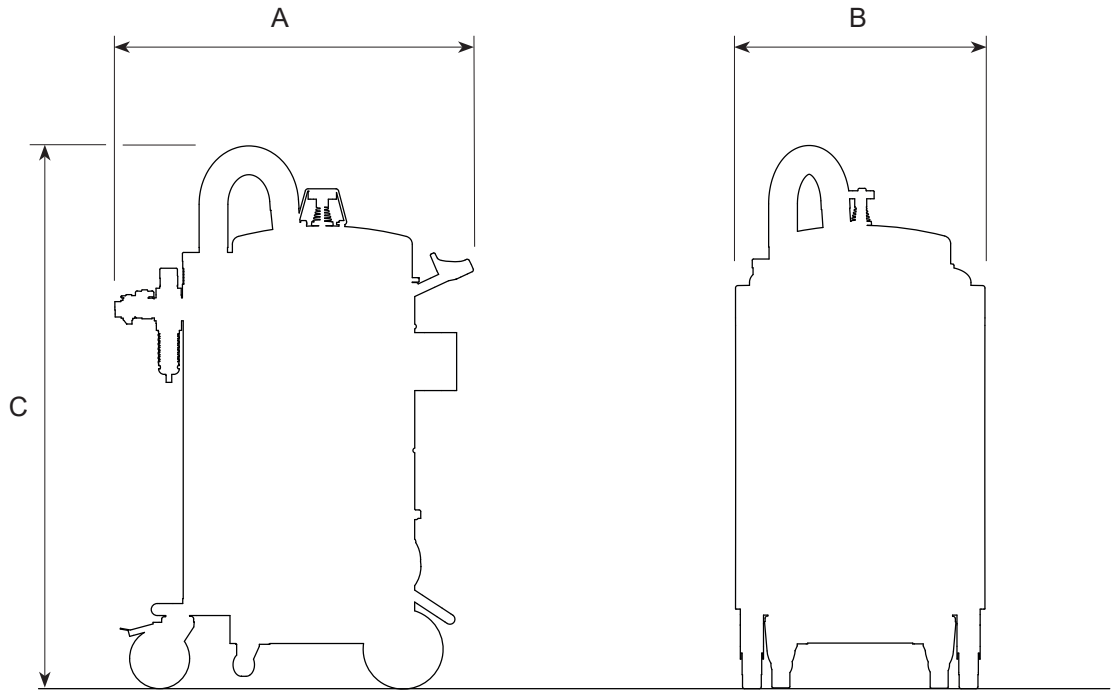
1



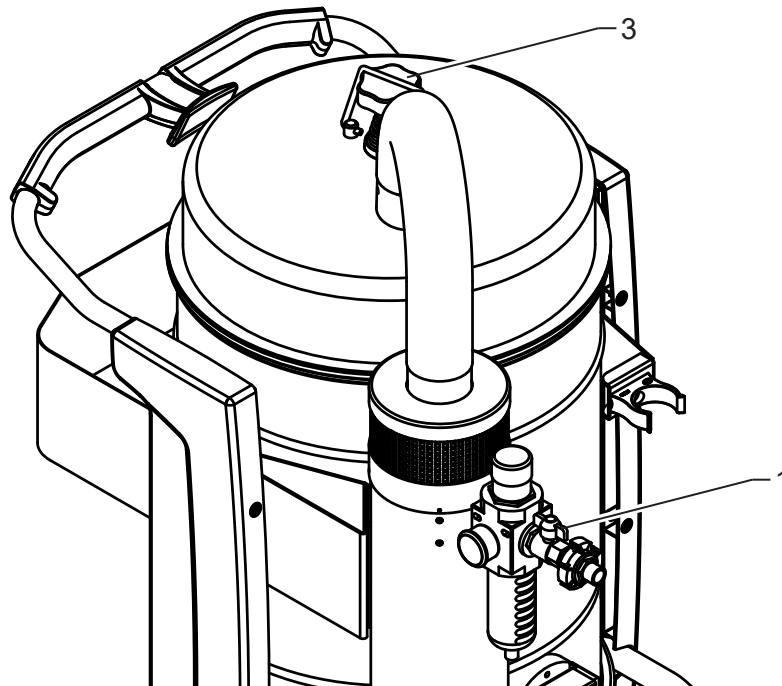
2

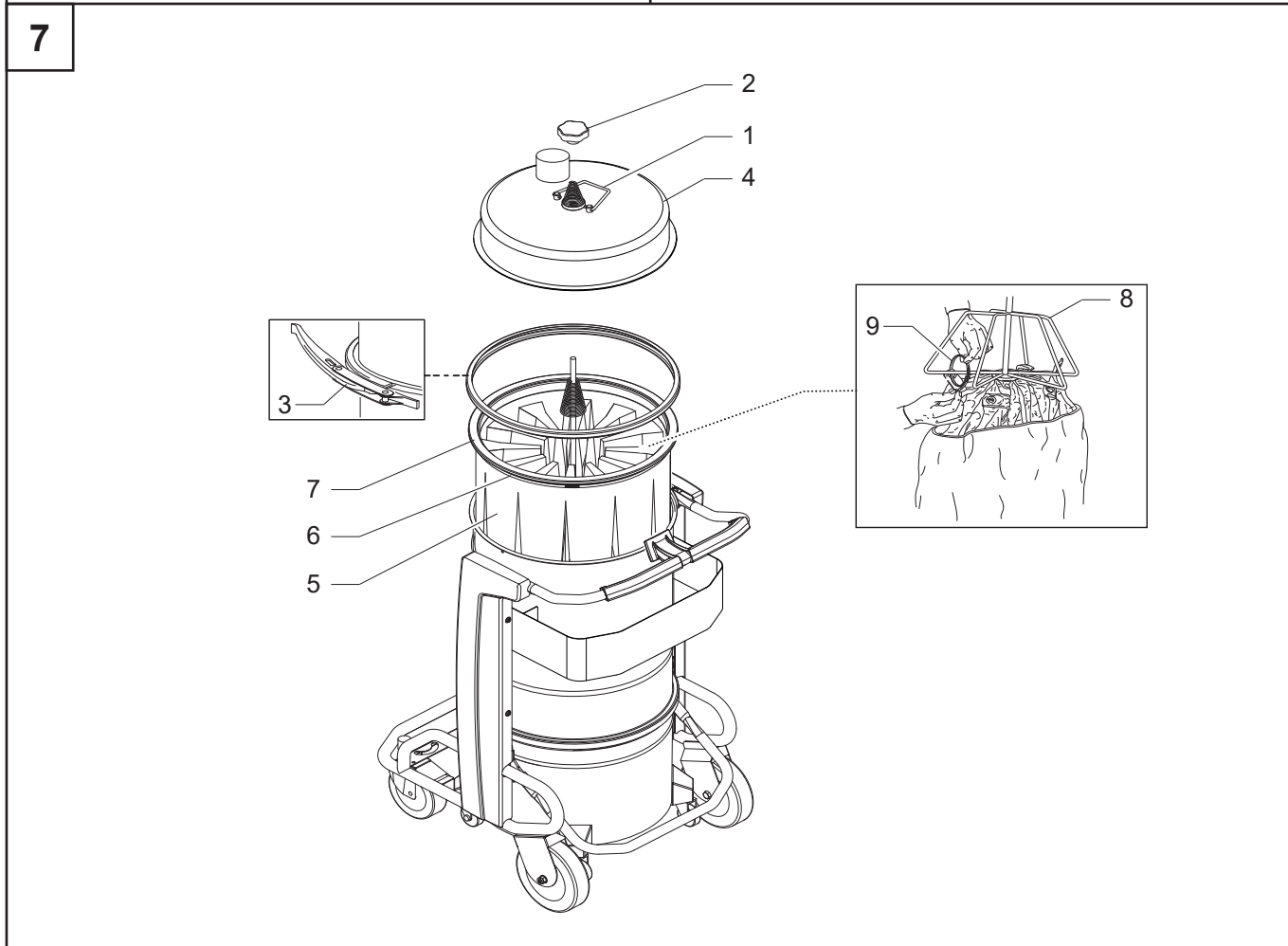
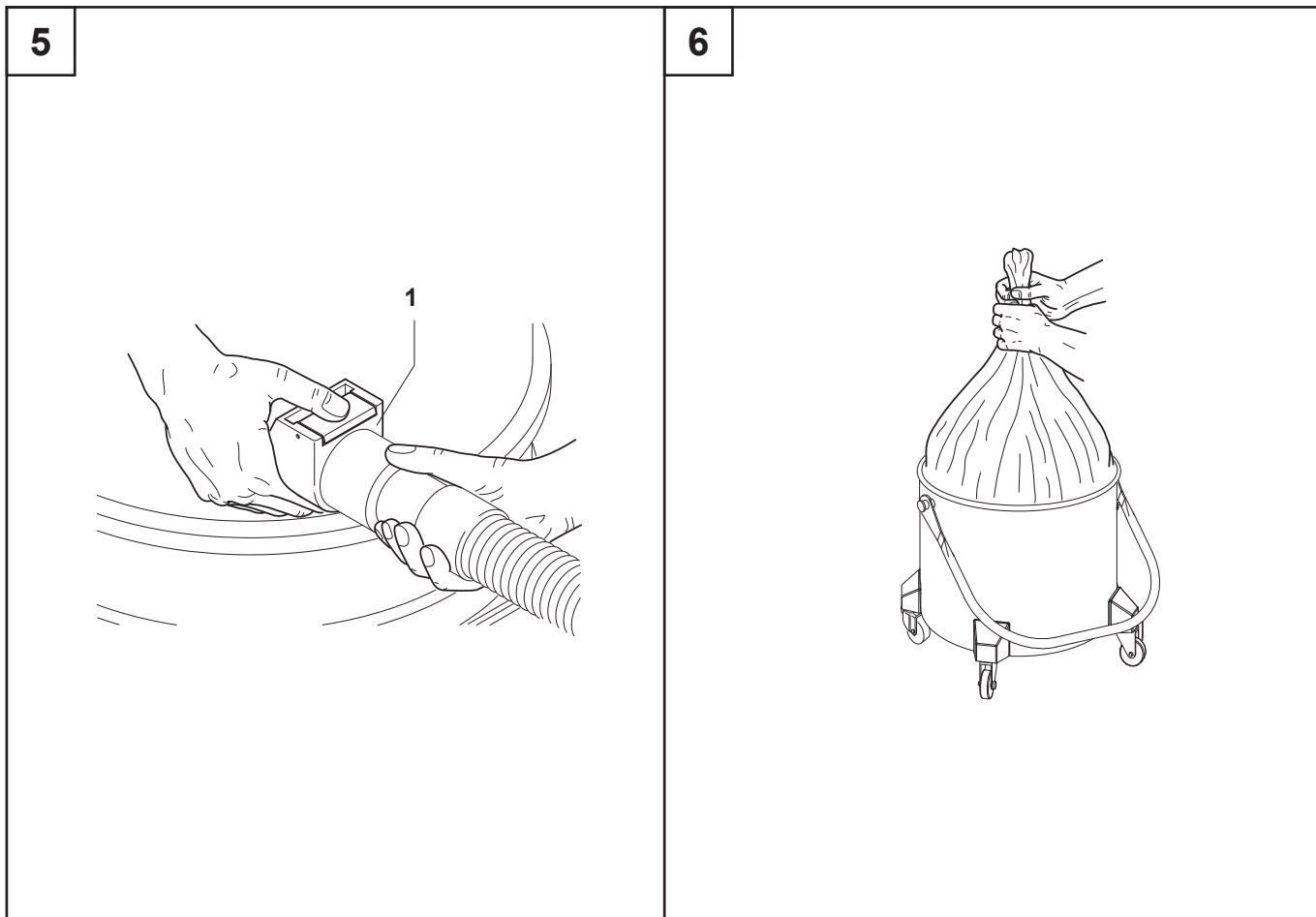


3

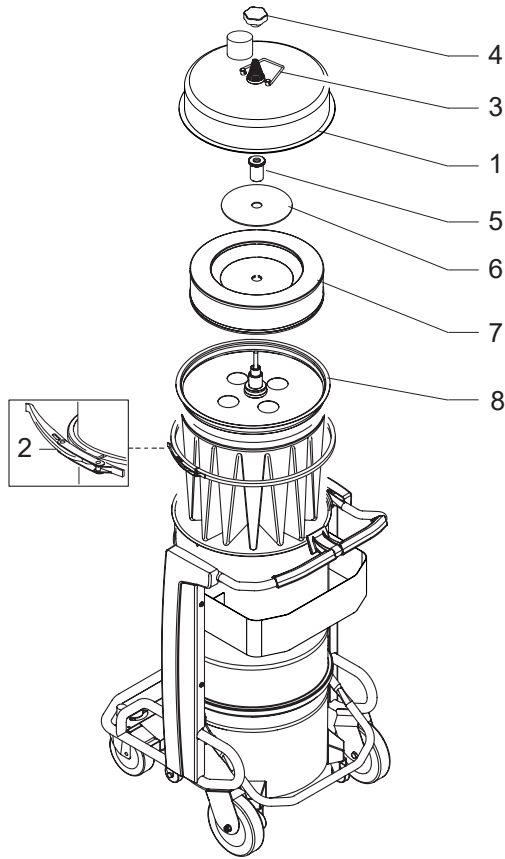


4

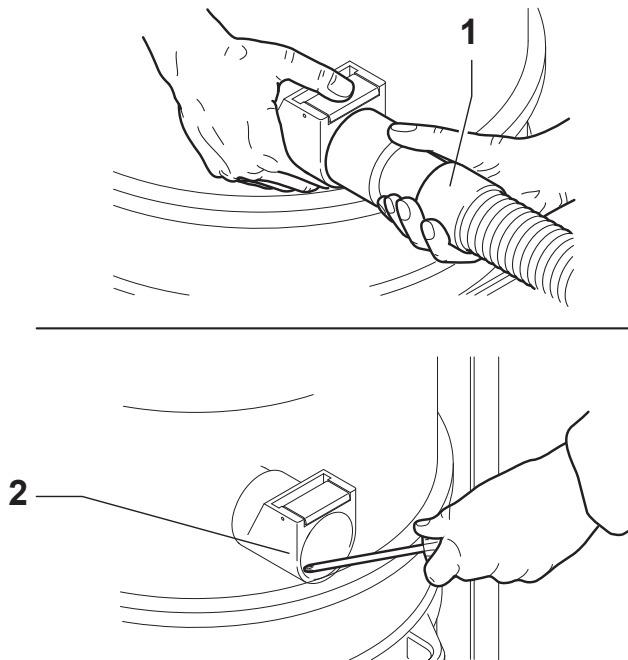




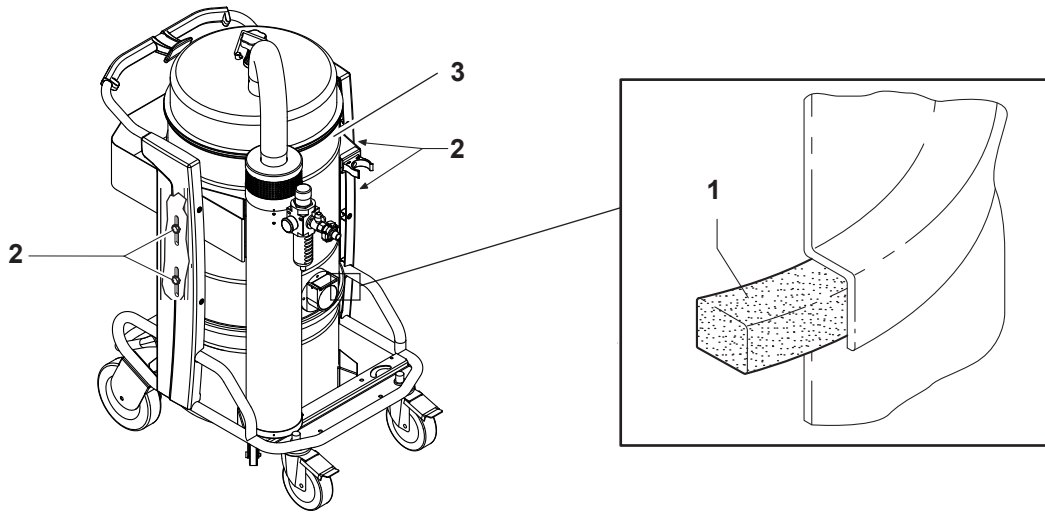
8



9



10



11





CE01 042016

Dichiarazione "CE" di conformità - Allegato II 1A - 2006/42/EC
Declaration of Conformity - Enclosure II 1A - 2006/42/EC
Eg-Konformitätserklärung - Anhang II 1A - 2006/42/EC
Déclaration de Conformité Ce - Annexe II 1A - 2006/42/EC
Declaración de Conformidad Ce - Anexo II 1A - 2006/42/EC
Prohlášení o Shodě Se Směrnici Evropského Společenství - Příloha II 1A - 2006/42/EC
Prehľadenie o Zhode so Smernicami Európskeho Spoločenstva - Príloha II 1A - 2006/42/EC
Ujawa o Udzroczności z Smiernicami Europejskiej Spójności - Dnięcie II 1A - 2006/42/EC
Verklaring van Overeenkomstigheid Eg - Bijlage II 1A - 2006/42/EC
Eu Konformitetserklæring - Annex II 1A - 2006/42/EC
Eu Attest "Tais Certifikāts" - Apmērs II 1A - 2006/42/EC
El Vastavuse Deklaratsioon - Korpus II 1A - 2006/42/EC
Eu-Vastavustunnustamatusavakutsus - Alatus II 1A - 2006/42/EC
Atkimo Europos Bendrijos Es. Direktyvos Deklaracija - Logotijums II 1A - 2006/42/EC
Konformita E - Egilaga II 1A - 2006/42/EC
Deklaracja Zgodno Sci Ec - Załącznik II 1A - 2006/42/EC
Declaración de Conformidade Ec - Anexo II 1A - 2006/42/EC
Eg-Konformitetserklæring - Bilaga II 1A - 2006/42/EC
Ei Sõlvavõrdsuslõpetus - Melletüht II 1A - 2006/42/EC
Ei-Oværenstemmelserklæring - Bilag II 1A - 2006/42/EC
Δήλωση συμμόρφωσης ΕΚ - Παράρτημα II 1Α - 2006/42/EC
Декларация о соответствии - Приложение II 1А - 2006/42/EC
AT Uygunluk Beyanı - Birlikte veril. II 1A - 2006/42/EC

Nilfisk s.p.a.

Dichiera sotto la propria responsabilità che la macchina
We declare under our own responsibility that the machine
Wir erklären unter eigener Verantwortung, dass die Maschine
Nous déclarons sous notre seule responsabilité que la machine
Declarámo bajo nuestra responsabilidad que la máquina
Prohláším na naši vlastní odpovědnost, že stroj
Prehľadujem na našu vlastnú zodpovednosť, že stroj
Ujavljamo pod lastno odgovornost, ta stroj
Wij verklaan onder onze verantwoordelijkheid dat de machine
Vi erklærer hermed under fullt ansvar at maskine
Apelēsim ar mūsu atbildību, ka mašīna
Me kinnitame ja kinname enda vastutusega, et masinakuutamine omalla vastutusalme ette kone
Niddjaraw taht ir-responsabilità tagħna li l-impiegna
Declararjem sub wlasną odpowiedzialnością, że maszyna
Declarámo sob nasa responsabilidade que a máquina
Hámed forklarar vi og påtar oss ansvar for at den maskin
Felelősségünk tudatában kijelentjük hogy gép
Vi erklærer under vores eget ansvar, at maskinen
Δηλώνουμε με δική μας ευθύνη ότι το μηχάνημα
Mia zavienam, pod našu sobno odgovornost OTBETVENHOCT Чробы Машина
Sorumluluğa bade olmaksız şekilde kullanılmaya başlanılmamıştır



Nilfisk s.p.a. a socio unico

Sede Legale:
Via Vittor Pisani, 27
20124 Milano
Sede Amministrativa e Operativa:
Via Portonara, 1989
41059 Zocca (Modena) Italy
Tel. +39 059 8730000
Fax. +39 059 8730095
www.nilfisk.com
industri@vacuum@nilfisk.com
C.F. 01202680969
P.IVA 09607590596
Capitale sociale € 1.806.000
Reg. Imprese di Milano n° 01202680969
REA n° M 1700946

VERSIONE IN LINGUA ORIGINALE

Table with 2 columns: Italian/English and other languages. Contains technical specifications and regulatory references for various EU directives.

Large table with multiple columns and rows, containing detailed technical specifications, regulatory references, and compliance information in various languages.

Nilfisk s.p.a.
Il Direttore Generale
The General Manager
[Signature]

Zocca, _____

13

